

load transfer ring  
TSB / EPDM

FRP PMA-bell

seal EPDM

steel reinforced

FRP PMA-spigot

steel reinforced

manhole riser

manhole base

CORPROTECT®  
PP-Liner

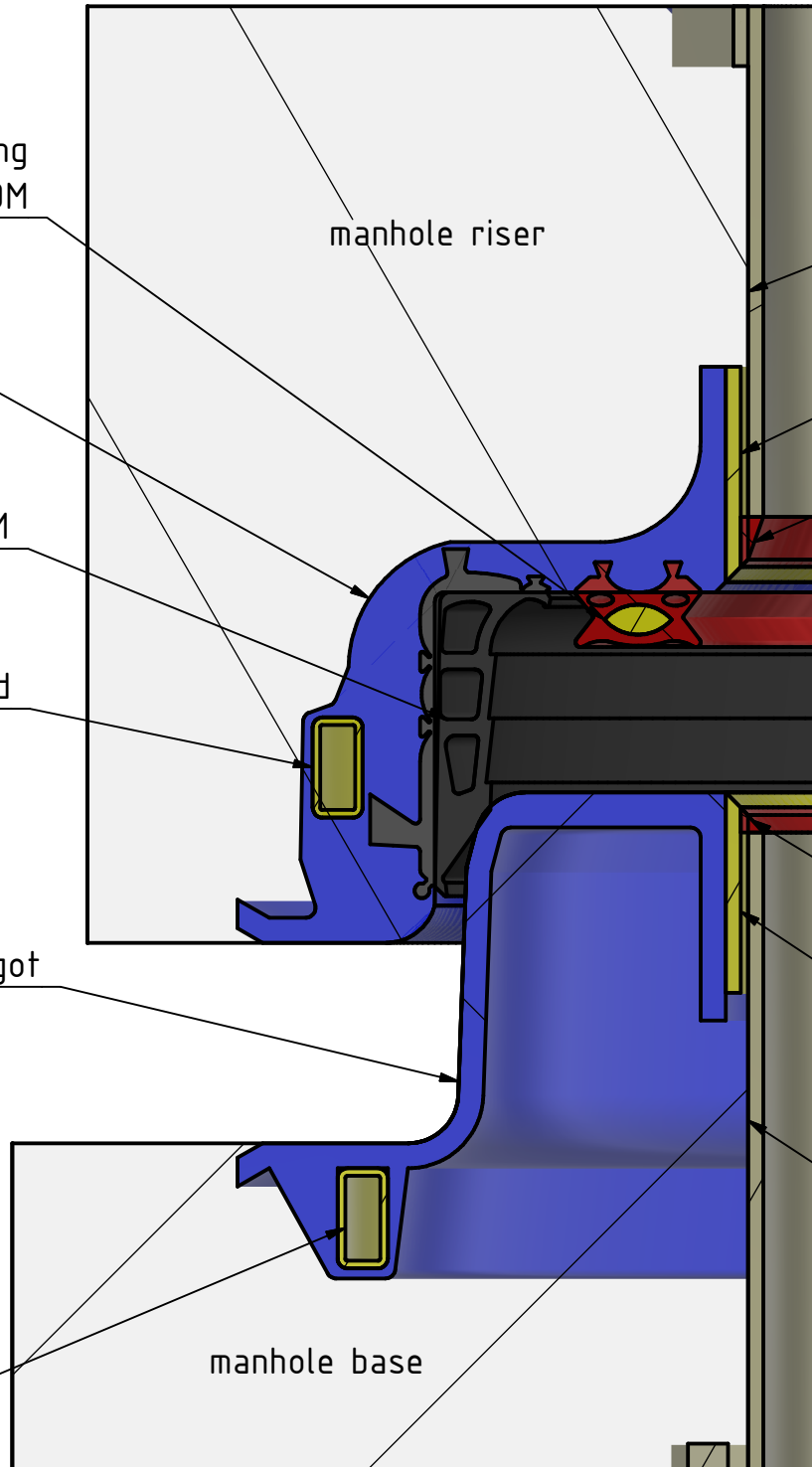
PP-strip

welding seam

welding seam

PP-strip

CORPROTECT®  
PP-Liner



Diese Zeichnung darf ohne unsere Erlaubnis nicht kopiert, zur Ausführung benutzt oder dritten Personen ausgehändigt werden.

Maße ohne Toleranzangabe nach DIN 7168 - mittel -

Oberflächenzeichen nach ISO 1302

Maßstab  
(Werkstoff, Halbzeug)

(Gewicht) -

Benennung **joints-closure DN 1000**  
DIN 4034 Teil 1

Projekt PMA-Liner with integrated seal and load transfer ring

Zeichnungs-Nr.:

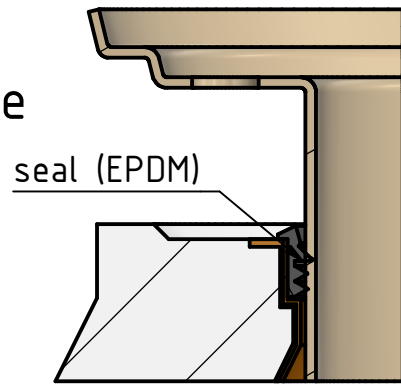
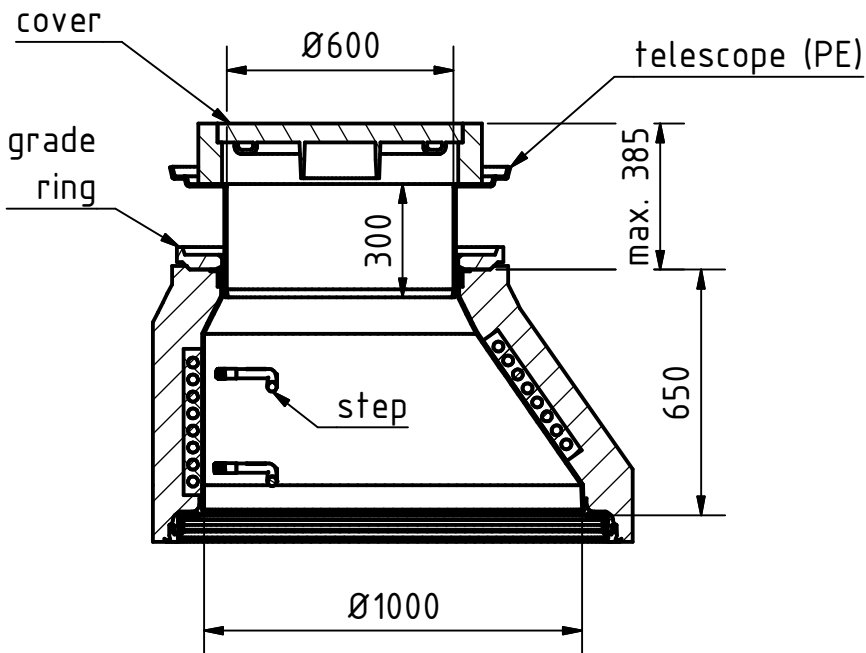
Blatt  
1  
von 1 Bl.

**PREDL®**  
www.predl.eu

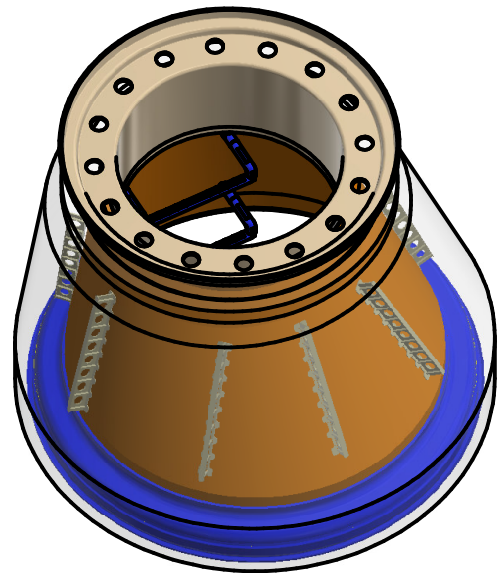
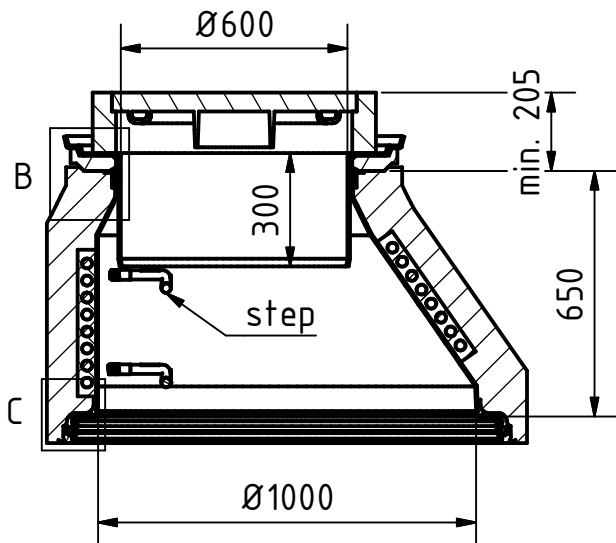
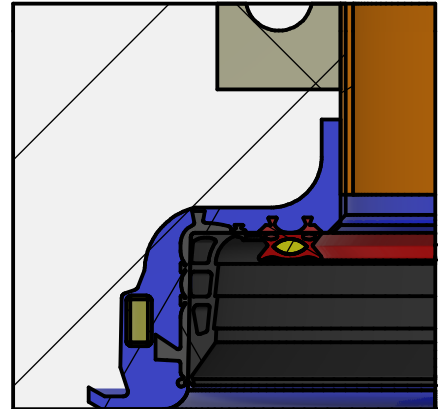
Mathias-Loi-Str. 1, 04924 Bönitz  
Tel.: 0049-35341-619-0 Fax: 619 22

Zust.	Änderung	Datum	Name

# B ( 1 : 5 ) seal for telescope

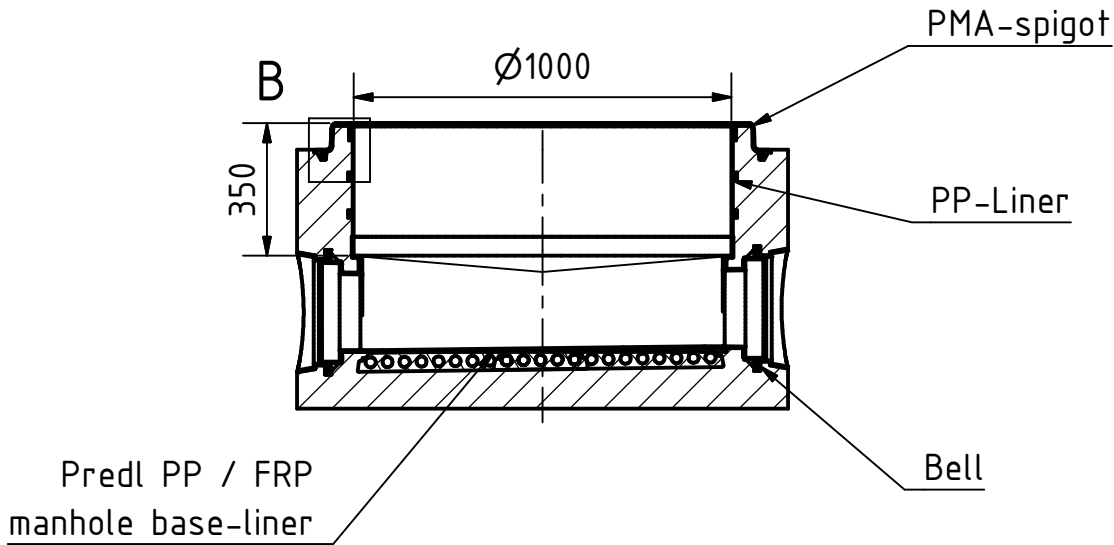


# C ( 1 : 3 ) PMA-bell

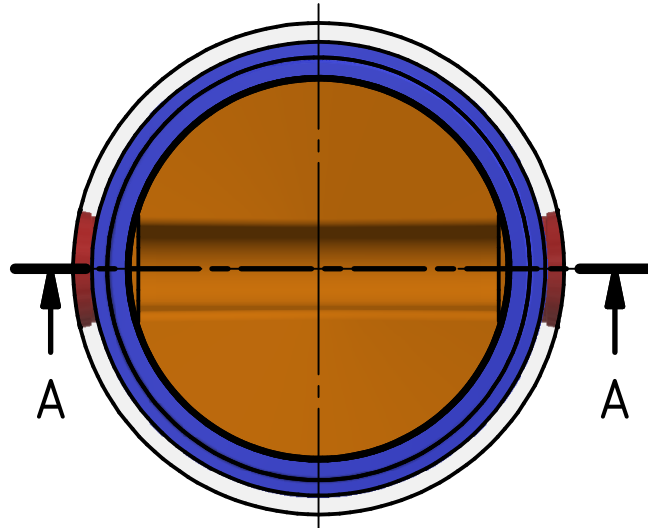
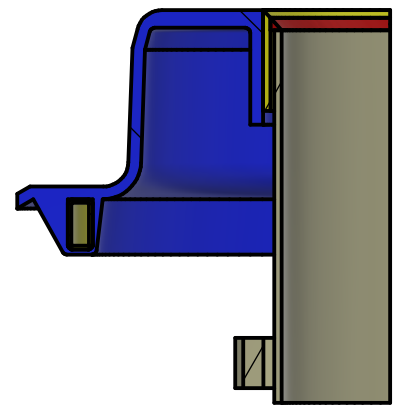



Diese Zeichnung darf ohne unsere Erlaubnis nicht kopiert, zur Ausführung benutzt oder dritten Personen ausgehändigt werden.		Maße ohne Toleranzangabe nach DIN 7168 - mittel -		Oberflächenzeichen nach ISO 1302	Maßstab	(Gewicht) -
					(Werkstoff, Halbzeug)	
		Datum	Name	Benennung <b>cone DN 1000</b> H=650 DIN 4034 Teil 1		
		Bearb.	30.03.22			
		<b>PREDL</b> <sup>®</sup> www.predl.eu			Projekt PMA-Liner with integrated seal and load transfer ring	
					Matthias-Loi-Str. 1, 04924 Bönitz Tel.: 0049-35341-619-0 Fax: 619 22	
Zust.	Änderung	Datum	Name			Blatt 1 von 1 Bl.

A-A ( 1 : 20 )

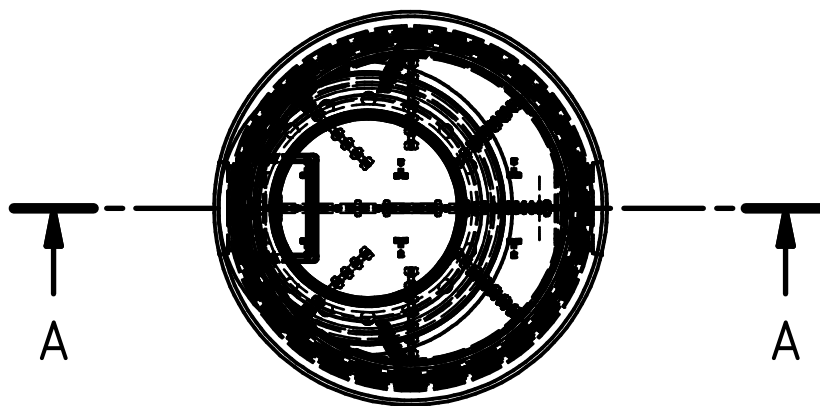
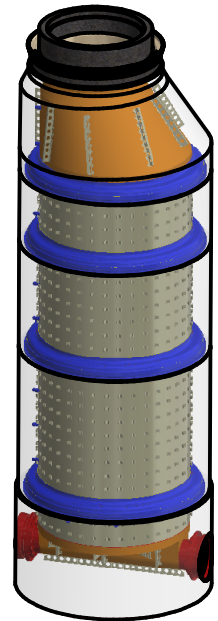
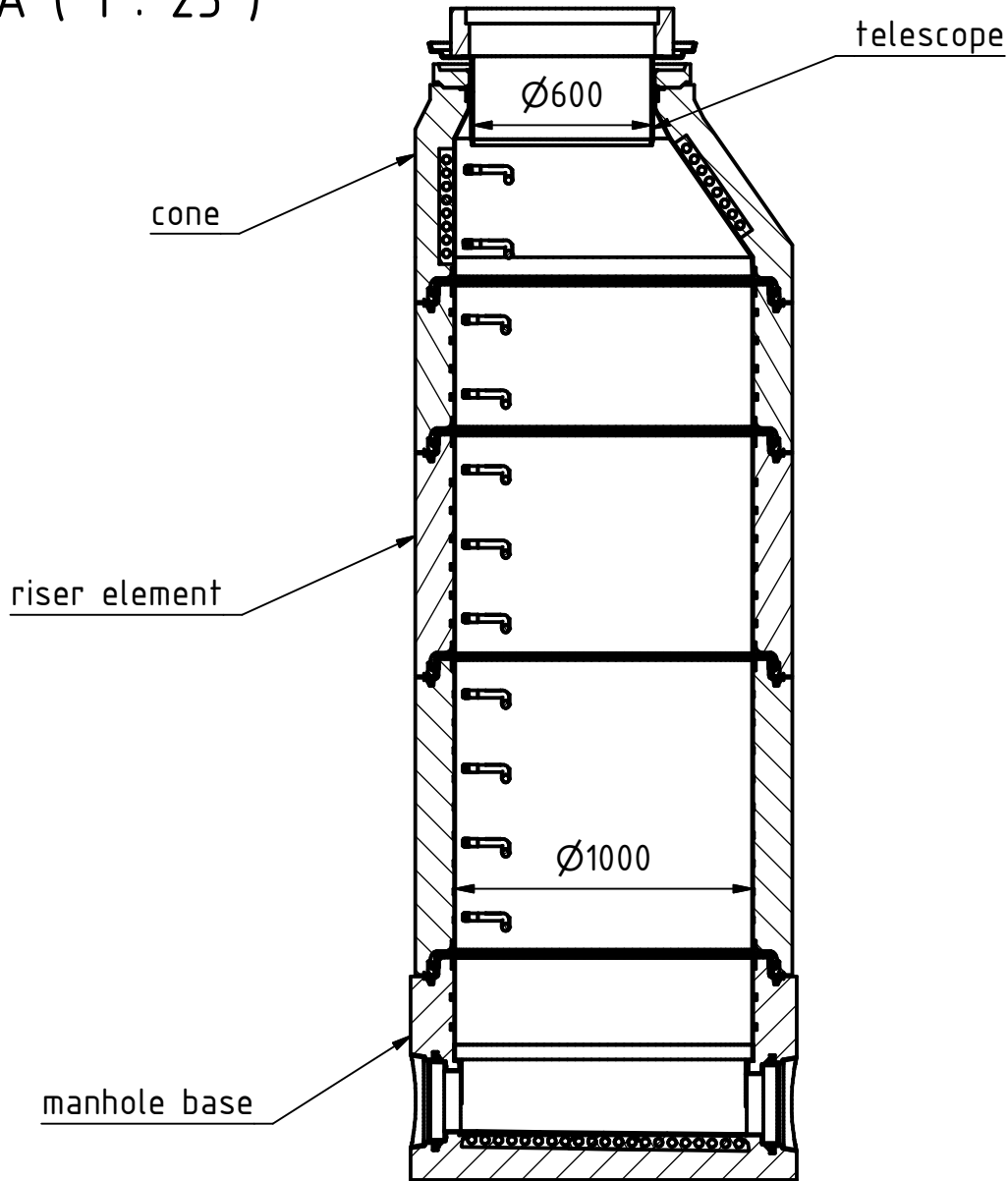



B ( 1 : 3 )  
PMA-spigot



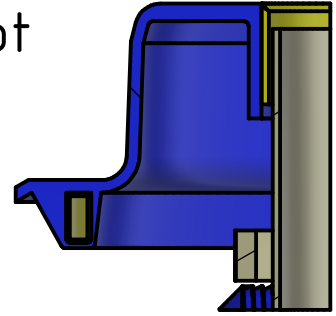
Diese Zeichnung darf ohne unsere Erlaubnis nicht kopiert, zur Ausführung benutzt oder dritten Personen ausgehändigt werden.		Maße ohne Toleranzangabe nach DIN 7168 - mittel -		Oberflächenzeichen nach ISO 1302		Maßstab (Werkstoff, Halbzeug)		(Gewicht) -		
			Datum	Name		Benennung <b>manhole base</b>				
			Bearb.	30.03.22	Nadulski		DN 1000 DIN 4034 Teil 1			
			Gepr.				Projekt PMA-Liner with integrated seal and load transfer ring			
				 www.predl.eu Mathias-Loi-Str. 1, 04924 Bönitz Tel.: 0049-35341-619-0 Fax: 619 22		Zeichnungs-Nr.: <b>SU-350-1000</b>			Blatt 1	
Zust.	Änderung	Datum	Name						von 1 Bl.	

A-A ( 1 : 25 )

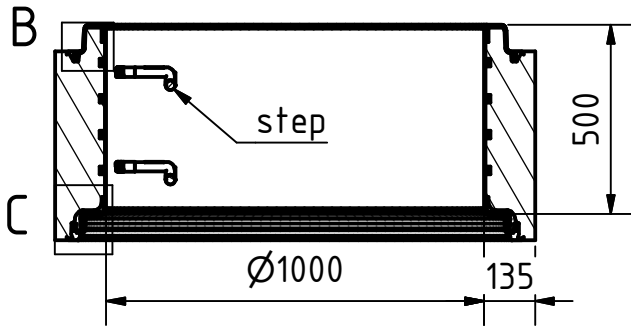


Diese Zeichnung darf ohne unsere Erlaubnis nicht kopiert, zur Ausführung benutzt oder dritten Personen ausgehändigt werden.				Maße ohne Toleranzangabe nach DIN 7168 - mittel -		Oberflächenzeichen nach ISO 1302		Maßstab (Werkstoff, Halbzeug)		(Gewicht) -		
				Datum	Name	Benennung <b>manhole DN 1000</b> DIN 4034 Teil 1						
				Bearb.	30.03.22	Nadulski	Projekt PMA-Liner with integrated seal and load transfer ring					
				Gepr.			Zeichnungs-Nr.: <b>Predl GmbH</b>					
				 <a href="http://www.predl.eu">www.predl.eu</a> Mathias-Loi-Str. 1, 04924 Bönitz Tel.: 0049-35341-619-0 Fax: 619 22				Blatt 1 von 1 Bl.				
Zust.	Änderung	Datum	Name									

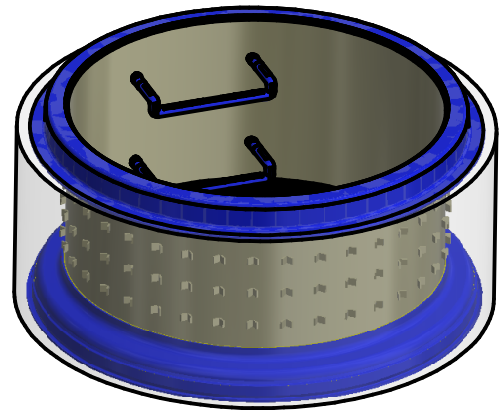
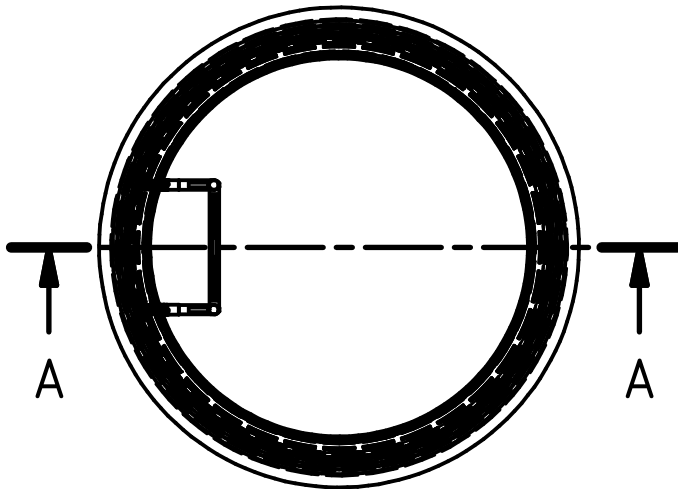
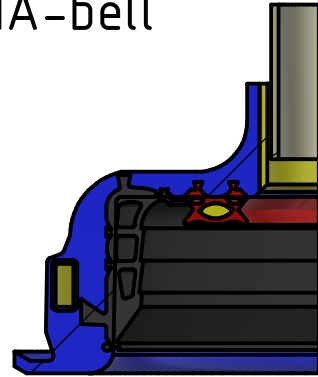
B ( 1 : 3 )  
PMA-spigot




A-A ( 1 : 20 )



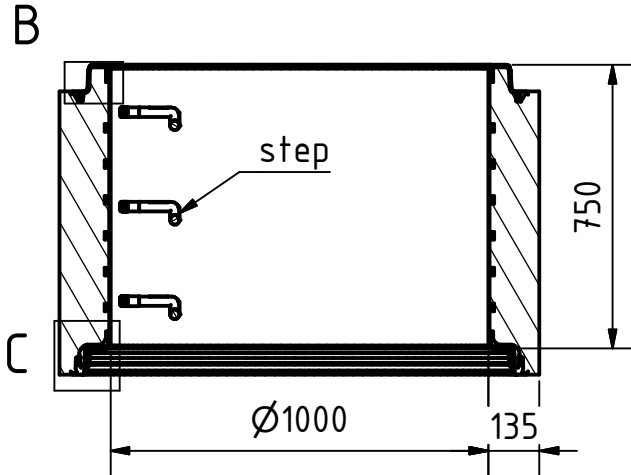
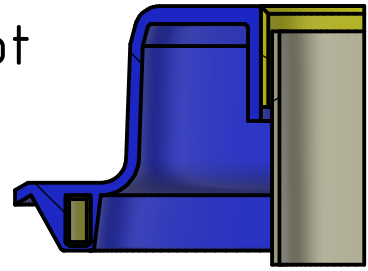
C ( 1 : 3 )  
PMA-bell



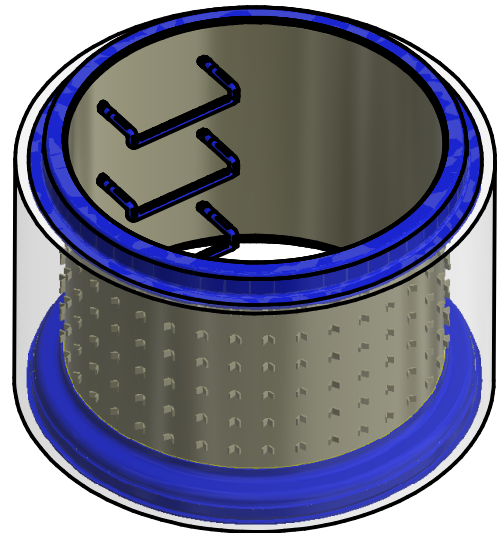
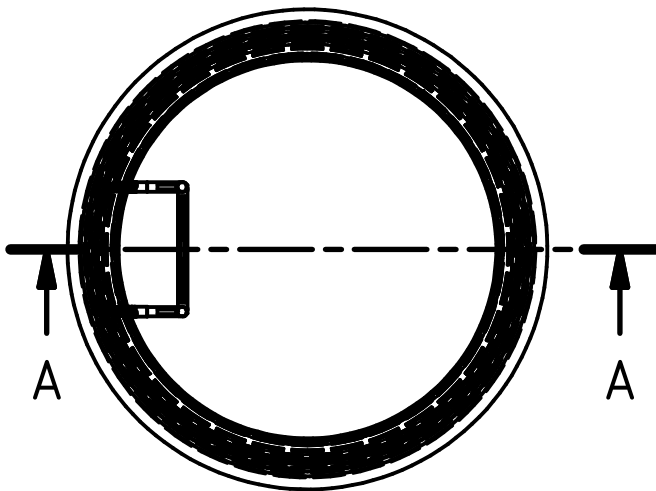
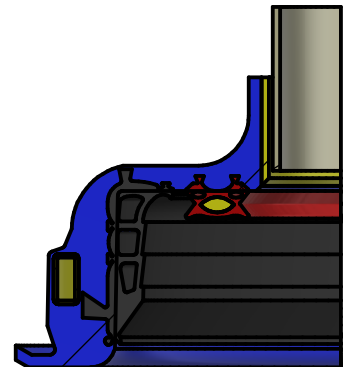
Diese Zeichnung darf ohne unsere Erlaubnis nicht kopiert, zur Ausführung benutzt oder dritten Personen ausgehändigt werden.		Maße ohne Toleranzangabe nach DIN 7168 - mittel -		Oberflächenzeichen nach ISO 1302		Maßstab (Werkstoff, Halbzeug)		(Gewicht) -	
			Datum	Name		Benennung <b>manhole ring DN 1000</b> H=500 DIN 4034 Teil 1			
			Bearb.	30.03.22	Nadulski		Projekt PMA-Liner with integrated seal and load transfer ring		
			Gepr.				Zeichnungs-Nr.: <b>SR-500-1000</b>		Blatt 1 von 1 Bl.
Zust.		Änderung		Datum		Name		 <a href="http://www.predl.eu">www.predl.eu</a> Mathias-Loi-Str. 1, 04924 Bönitz Tel.: 0049-35341-619-0 Fax: 619 22	

A-A ( 1 : 20 )

B ( 1 : 3 )  
PMA-spigot



C ( 1 : 3 )  
PMA-bell



Diese Zeichnung darf ohne unsere Erlaubnis nicht kopiert, zur Ausführung benutzt oder dritten Personen ausgehändigt werden.

Maße ohne Toleranzangabe nach DIN 7168 - mittel -

Oberflächenzeichen nach ISO 1302

Maßstab

(Gewicht) -

(Werkstoff, Halbzeug)

Benennung **manhole ring DN 1000**  
H=750 DIN 4034 Teil 1

Projekt PMA-Liner with integrated seal and load transfer ring

Zeichnungs-Nr.: **SR-750-1000**

Blatt  
1  
von 1 Bl.

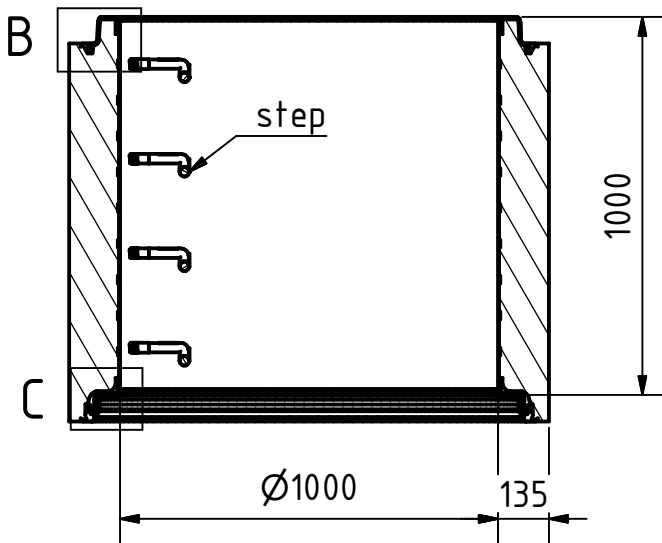
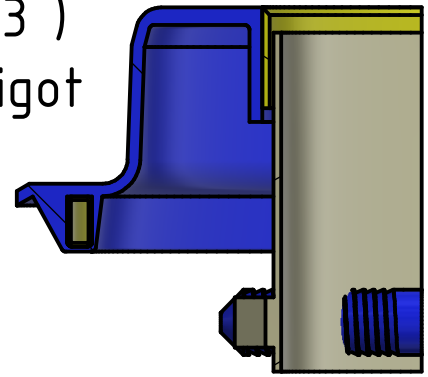
**PREDL**®  
www.predl.eu

Mathias-Loi-Str. 1, 04924 Bönitz  
Tel.: 0049-35341-619-0 Fax: 619 22

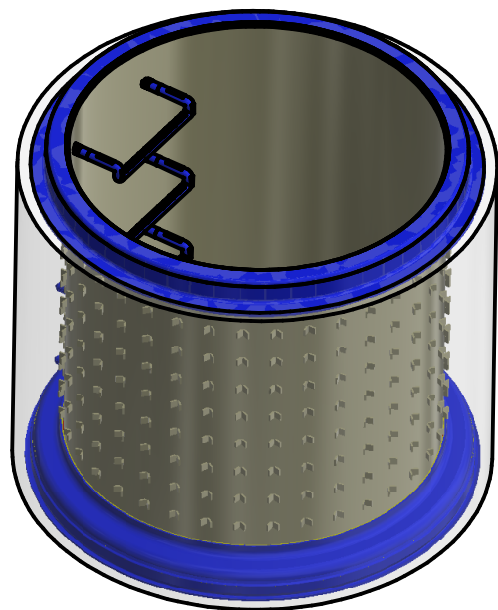
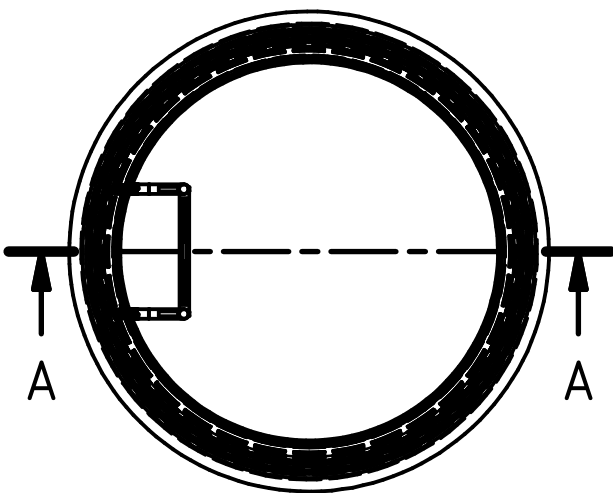
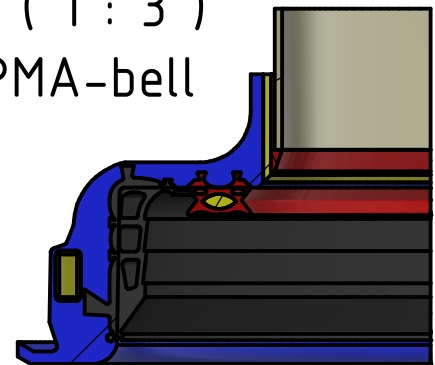
Zust.	Änderung	Datum	Name

A-A ( 1 : 20 )

B ( 1 : 3 )  
PMA-spigot



C ( 1 : 3 )  
PMA-bell



Diese Zeichnung darf ohne unsere Erlaubnis nicht kopiert, zur Ausführung benutzt oder dritten Personen ausgehändigt werden.

Maße ohne Toleranzangabe nach DIN 7168 - mittel -

Oberflächenzeichen nach ISO 1302

Maßstab

(Gewicht) -

(Werkstoff, Halbzeug)

Benennung **manhole ring DN 1000**  
H=1000 DIN 4034 Teil 1

Projekt PMA-Liner with integrated seal and load transfer ring

Zeichnungs-Nr.: **SR-1000-1000**

Blatt  
1  
von 1 Bl.

**PREDL**®  
www.predl.eu

Mathias-Loi-Str. 1, 04924 Bönitz  
Tel.: 0049-35341-619-0 Fax: 619 22

Zust.	Änderung	Datum	Name

Bearb.	Datum	Name