

	Datum	Name
Gezeichnet	05.04.2022	E. Nadulski
geändert		
geändert		

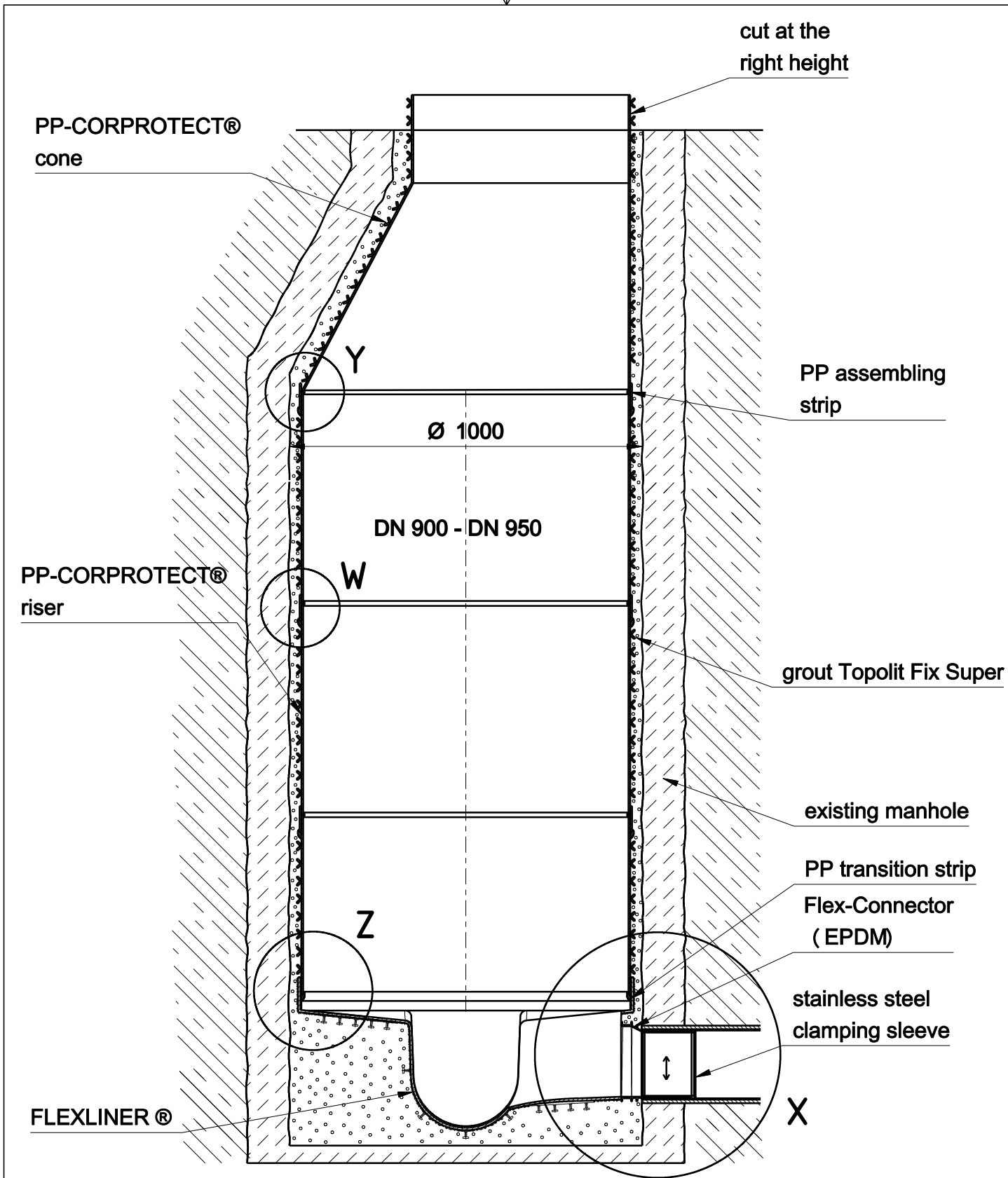
www.predl.eu

PREDL®

Schutzvermerk nach DIN34 beachten

Pfad:

Menge:		Maßstab:	
Material:	Gewicht:	Dichte:	
CORPROTECT® + FLEXLINER®			
+ Flex-cone			
rehabilitation manhole			C
			A4



cut at the right height

PP-CORPROTECT®
cone

PP assembling
strip

Ø 1000

DN 900 - DN 950

PP-CORPROTECT®
riser

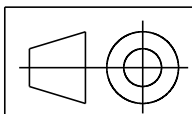
grout Topolit Fix Super

existing manhole

PP transition strip
Flex-Connector
(EPDM)

stainless steel
clamping sleeve

FLEXLINER®



Menge: Maßstab:

Material: Gewicht: Dichte:

	Datum	Name
Gezeichnet	05.04.2022	E.Nadulski
geändert		
geändert		

CORPROTECT® + FLEXLINER®

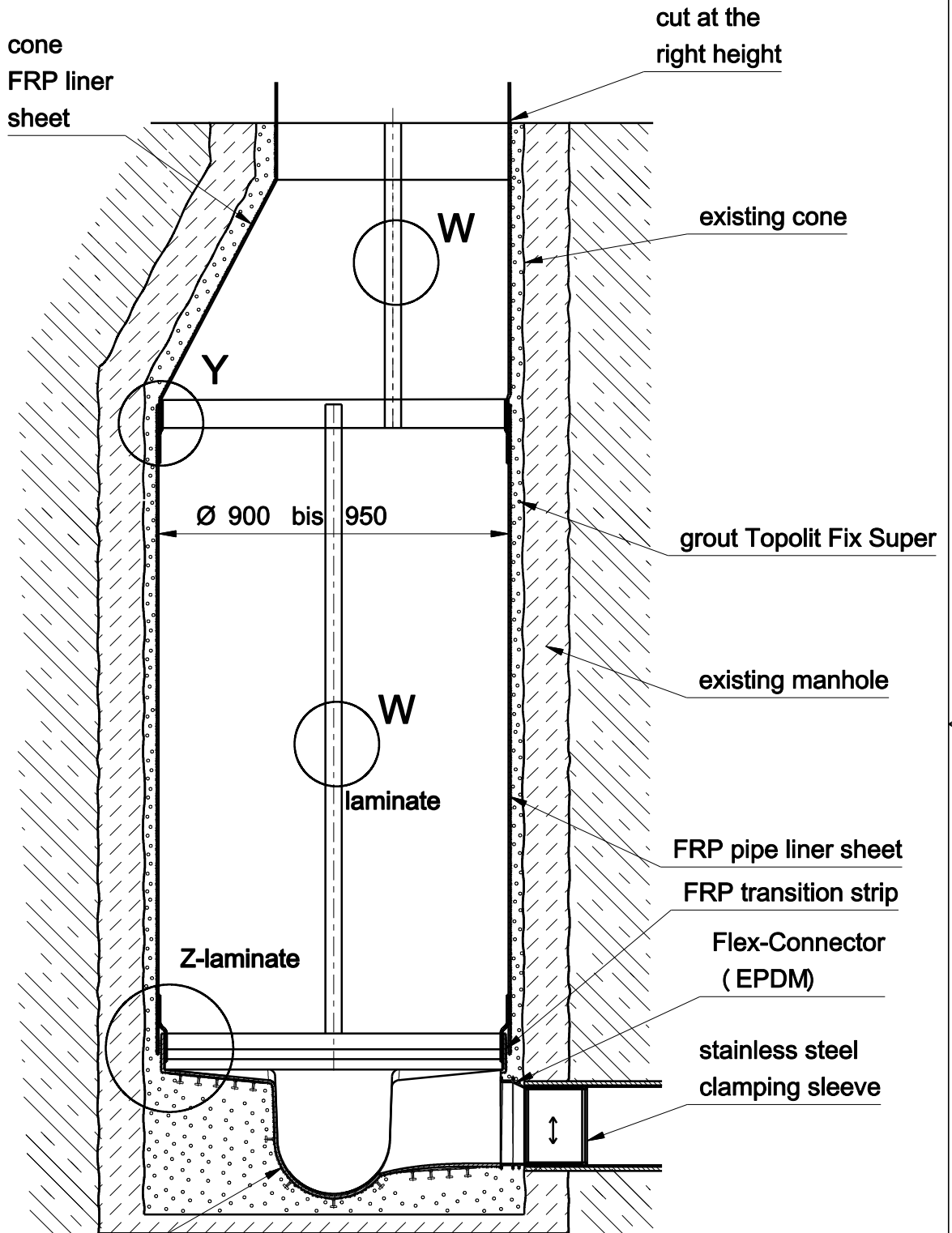


rehabilitation manhole

d
A4

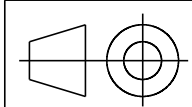
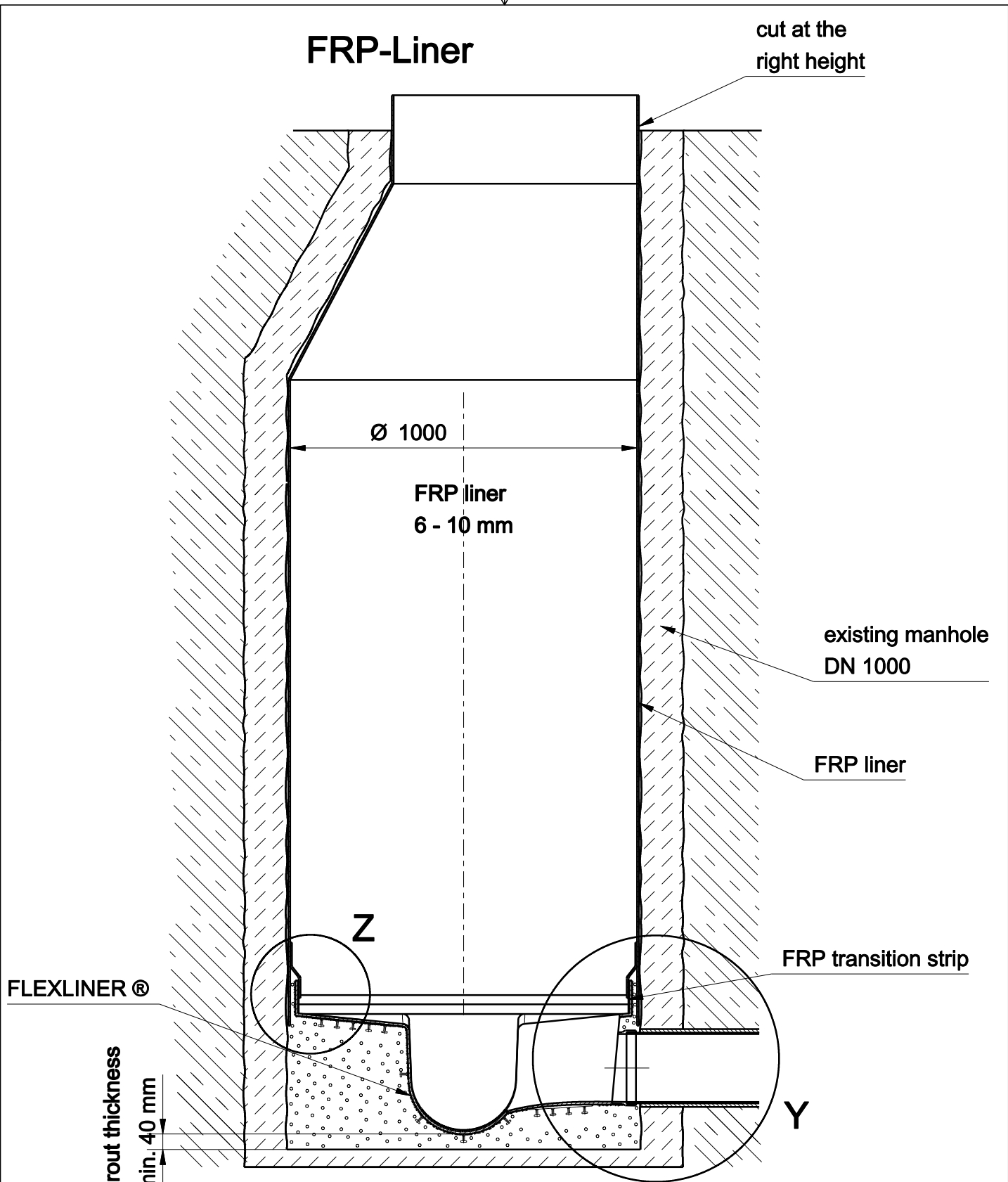
Pfad:





FLEXLINER®

		Menge:		Maßstab:	
		Material:		Gewicht:	
Datum	Name	FRP liner sheet + FLEXLINER®			
Gezeichnet 05.04.2022	E. Nadulski				
geändert					
www.predl.eu		rehabilitation manhole			
Schutzvermerk nach DIN34 beachten		e A4			
Pfad:					



	Datum	Name
Gezeichnet	05.04.2022	E. Nadulski
geändert		
geändert		

www.predl.eu

PREDL®

Schutzvermerk nach DIN34 beachten

Pfad:

Menge: **Maßstab:**

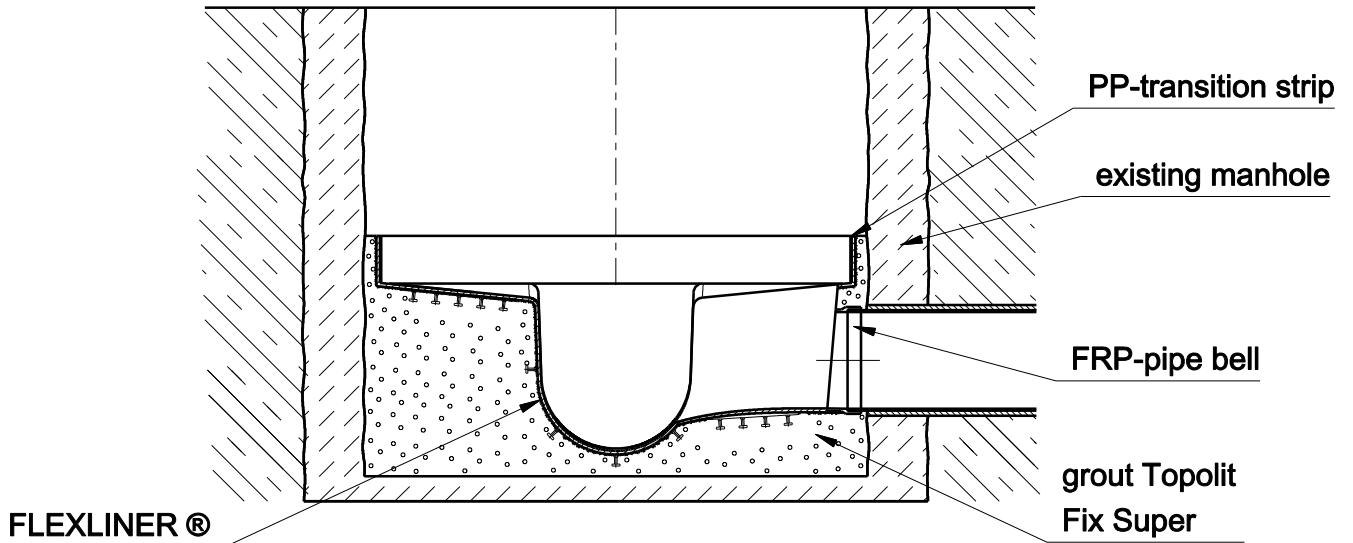
Material: **Gewicht:** **Dichte:**

FRP-Liner + FLEXLINER®

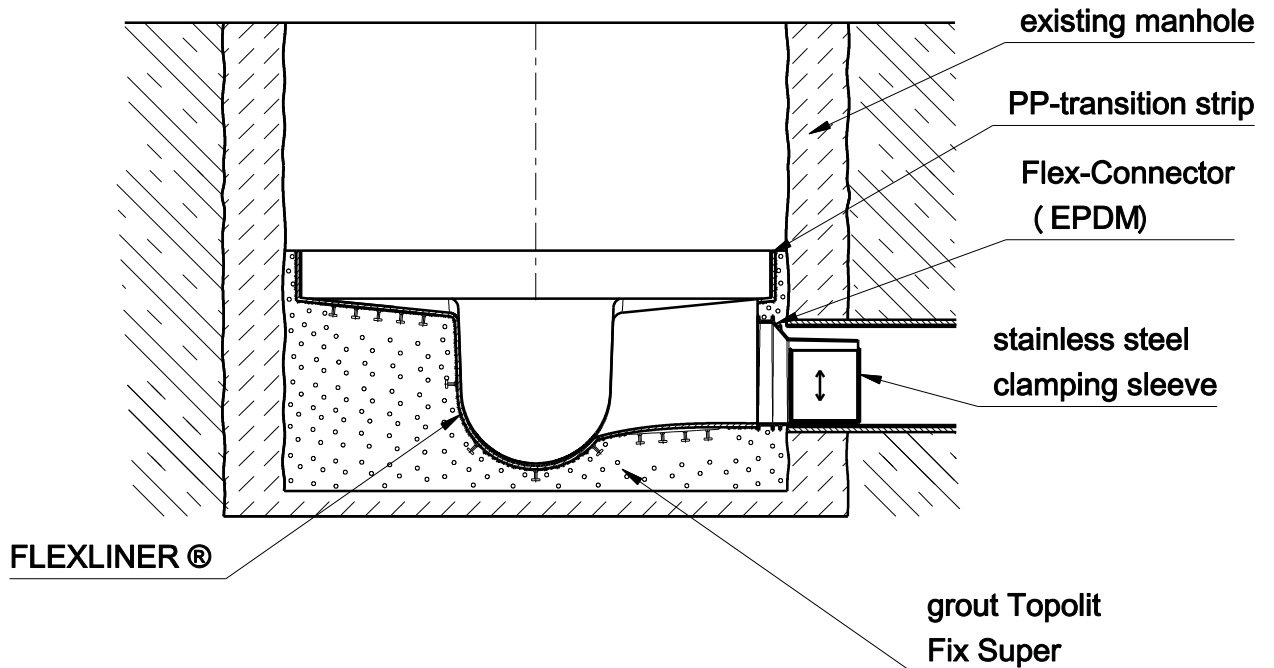
rehabilitation manhole

f
A4

rehabilitation manhole with FLEXLINER® und FRP-pipe bell

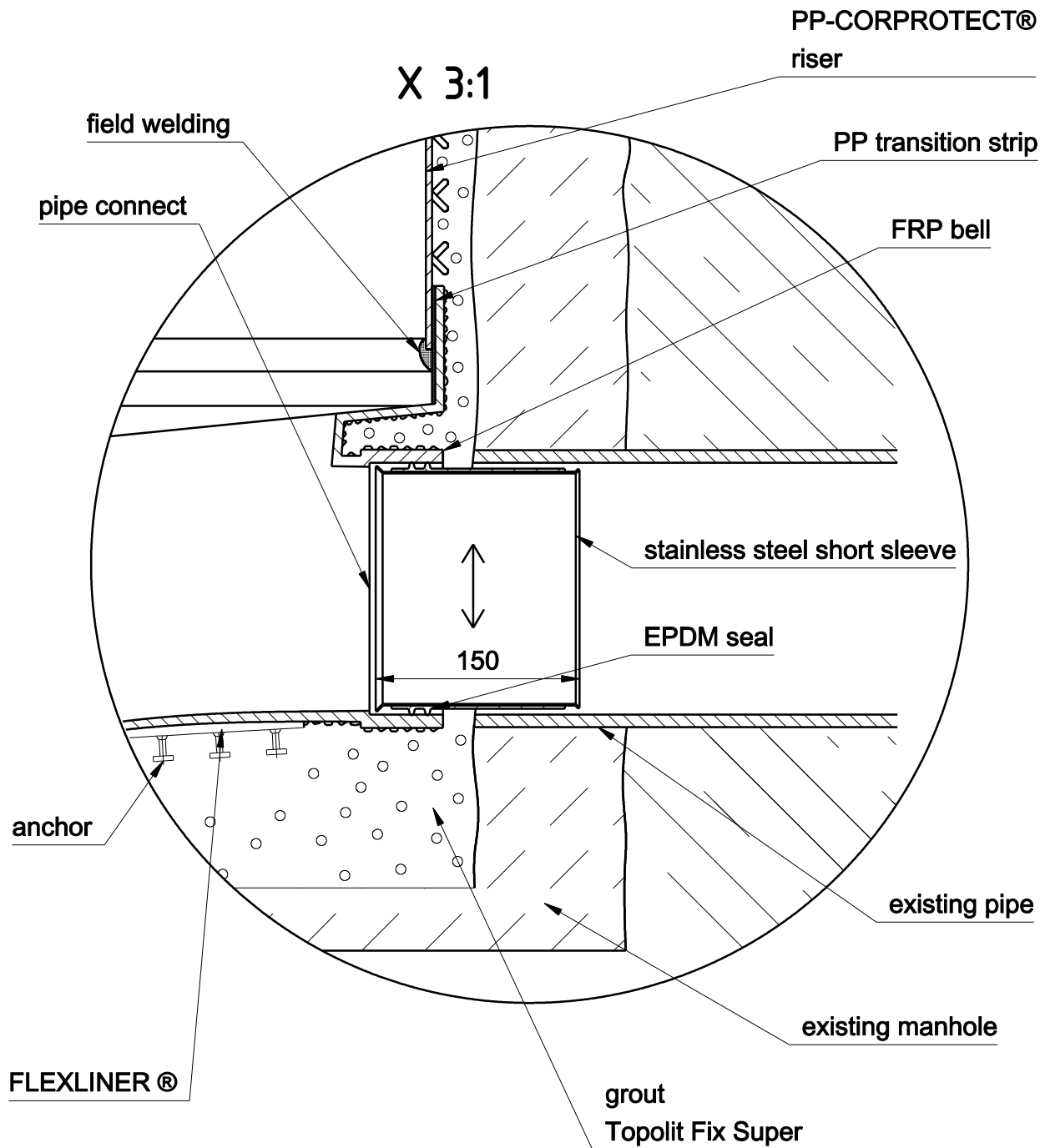


rehabilitation manhole with FLEXLINER® und Flex-Connector



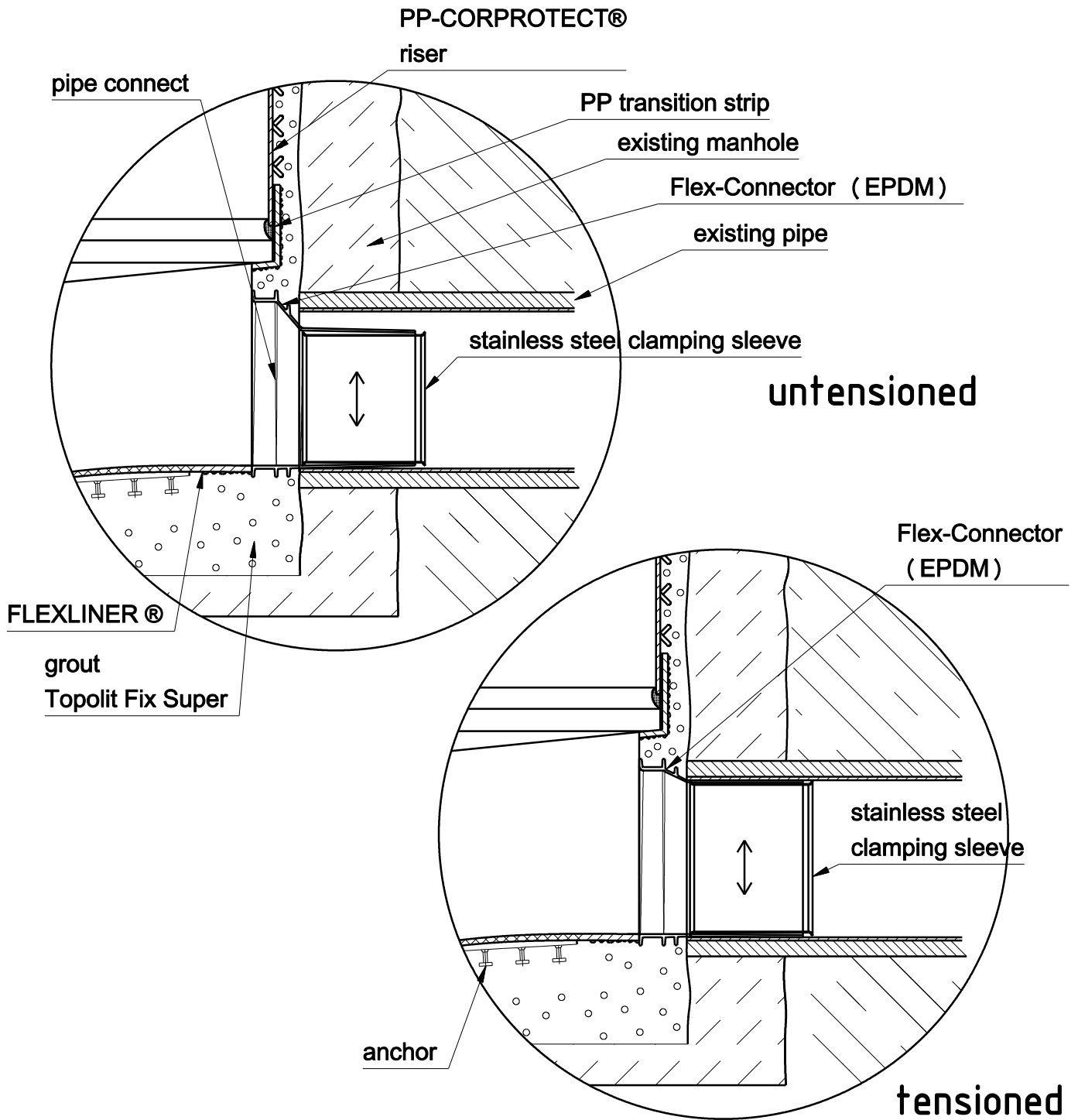
	Menge:		Maßstab:		
	Material:		Gewicht:		Dichte:
	Datum	Name		FLEXLINER® ground rehabilitation rehabilitation manhole	9 A4
Gezeichnet	11.04.2022	E.Nadulski			
geändert					
geändert					
www.predl.eu					
			9 A4		
<small>Schutzvermerk nach DIN34 beachten</small>					
Pfad:					

CORPROTECT® connection with transition strip and pipe connect with stainless steel short sleeve



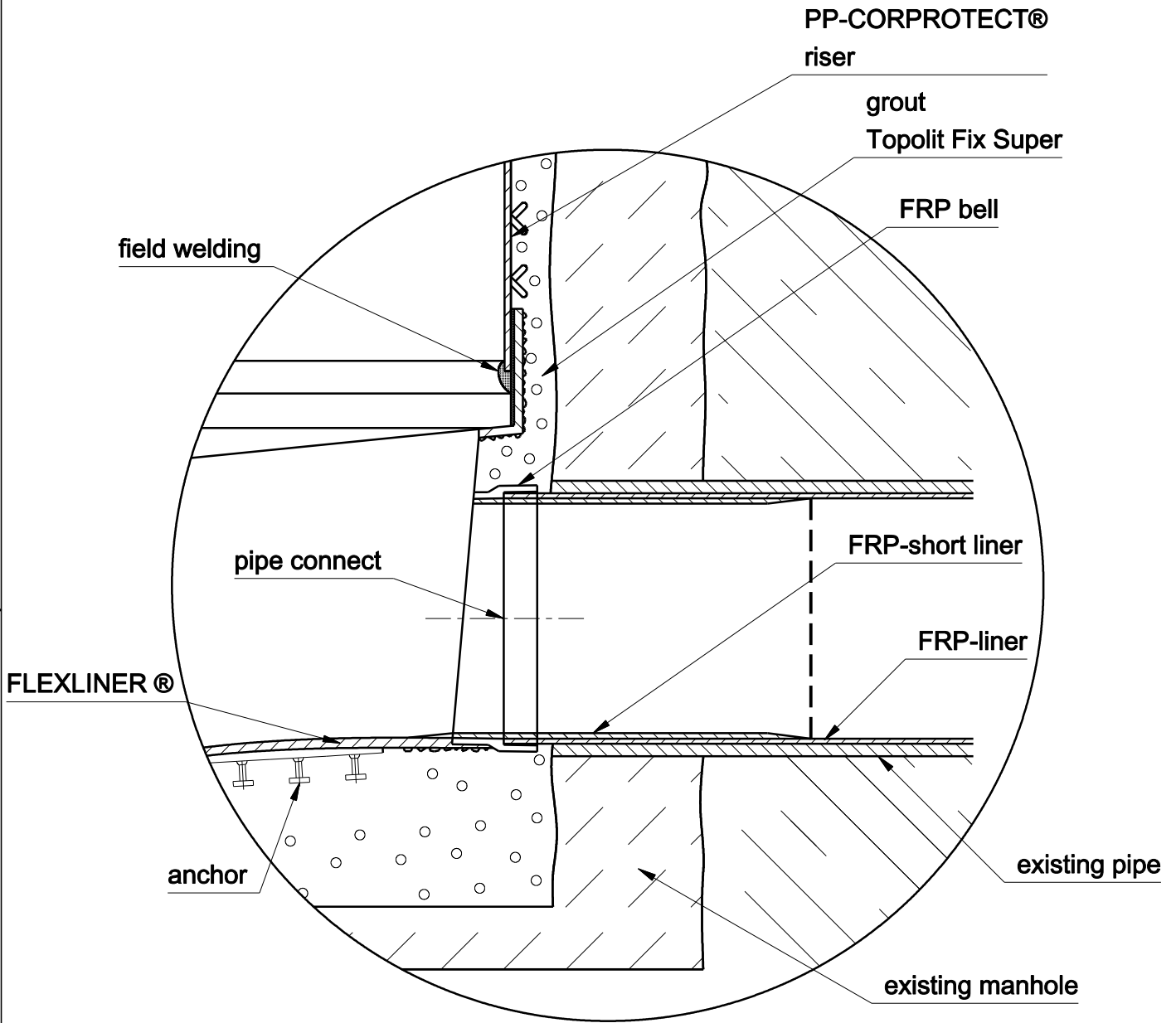
		Menge:	Maßstab:
		Material:	Gewicht: Dichte:
Datum	Name	stainless steel short sleeve CORPROTECT® + FLEXLINER®	
Gezeichnet	04.04.2022 E.Nadulski		
geändert			
www.predl.eu		rehabilitation manhole	
Schutzvermerk nach DIN34 beachten Pfad:		h	A4

CORPROTECT® connection with transition strip and pipe connect with Flex-Connector



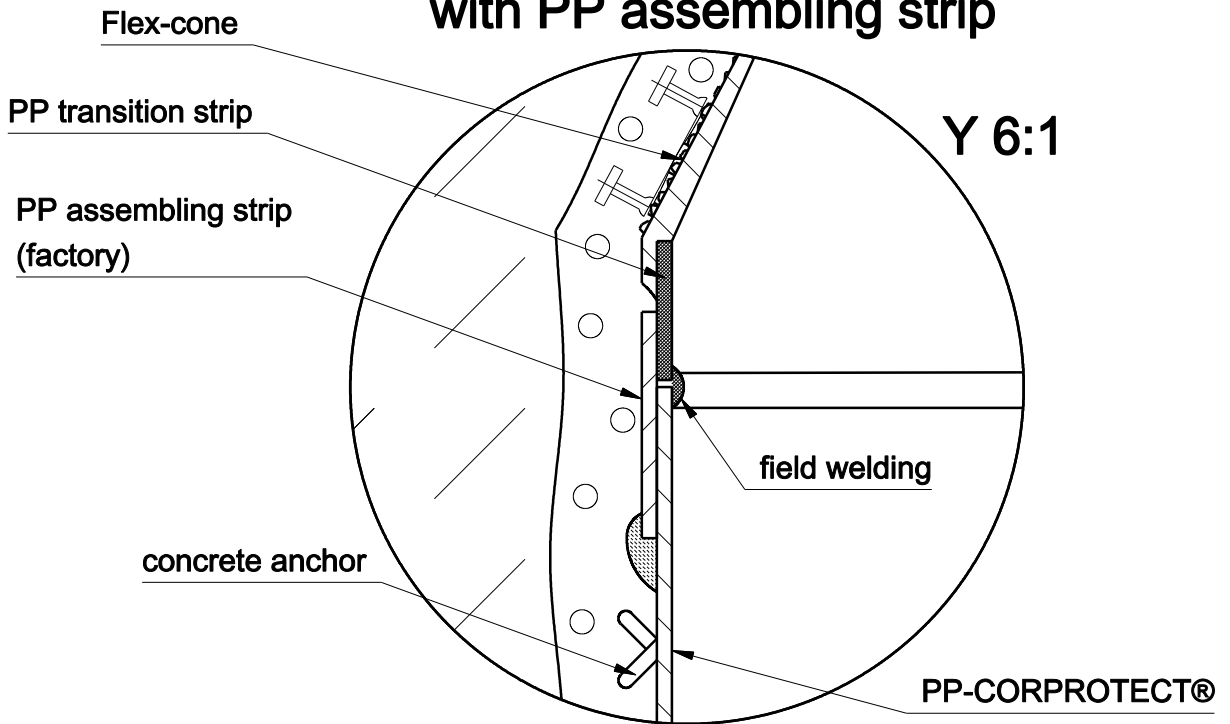
	Menge:		Maßstab:													
	Material:		Gewicht:	Dichte:												
<table border="1"> <tr> <td></td> <td>Datum</td> <td>Name</td> </tr> <tr> <td>Gezeichnet</td> <td>04.04.2022</td> <td>E.Nadulski</td> </tr> <tr> <td>geändert</td> <td></td> <td></td> </tr> <tr> <td>geändert</td> <td></td> <td></td> </tr> </table>		Datum	Name	Gezeichnet	04.04.2022	E.Nadulski	geändert			geändert			Flex-Connector CORPROTECT® + FLEXLINER®			
	Datum	Name														
Gezeichnet	04.04.2022	E.Nadulski														
geändert																
geändert																
www.predl.eu 			rehabilitation manhole													
Pfad:			i A4													

CORPROTECT® connection with transition strip and pipe connect with FRP-bell

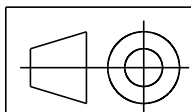
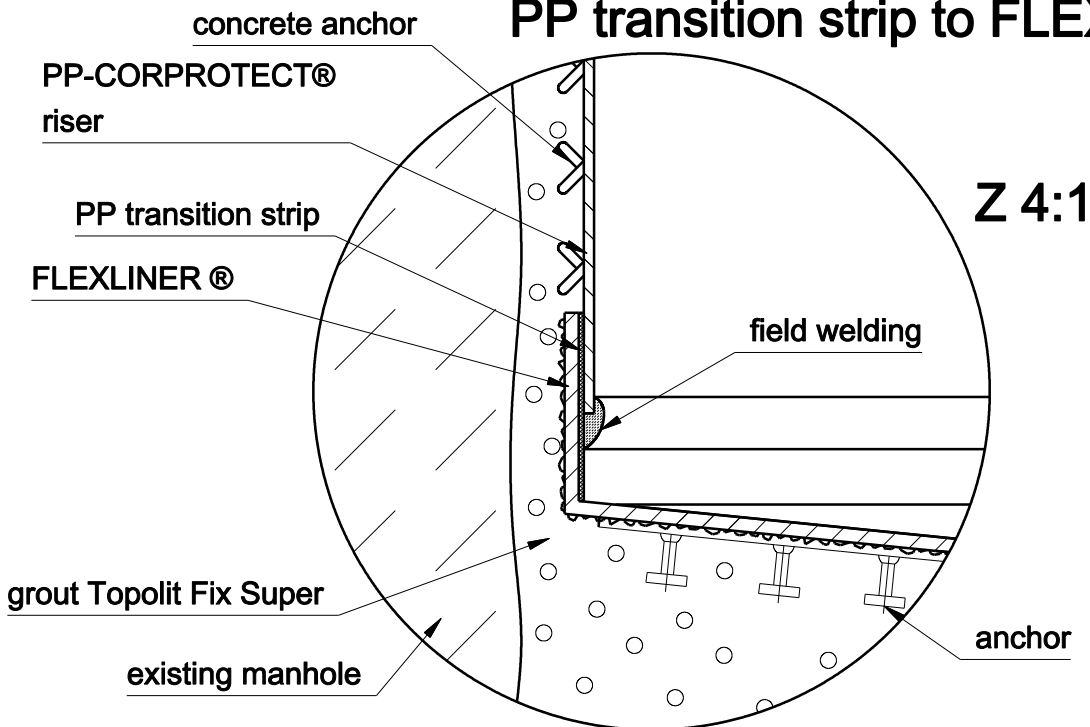


			Menge:	Maßstab:
			Material:	Gewicht: Dichte:
	Datum	Name	FRP-bell	
Gezeichnet	04.04.2022	E.Nadulski	CORPROTECT® + FLEXLINER®	
geändert				
geändert				
www.predl.eu				
			rehabilitation manhole	
Schutzvermerk nach DIN34 beachten			j	
Pfad:			A4	

liner connection to the Flex-cone with PP assembling strip



liner connection with PP transition strip to FLEXLINER®



	Datum	Name
Gezeichnet	05.04.2022	E. Nadulski
geändert		
geändert		

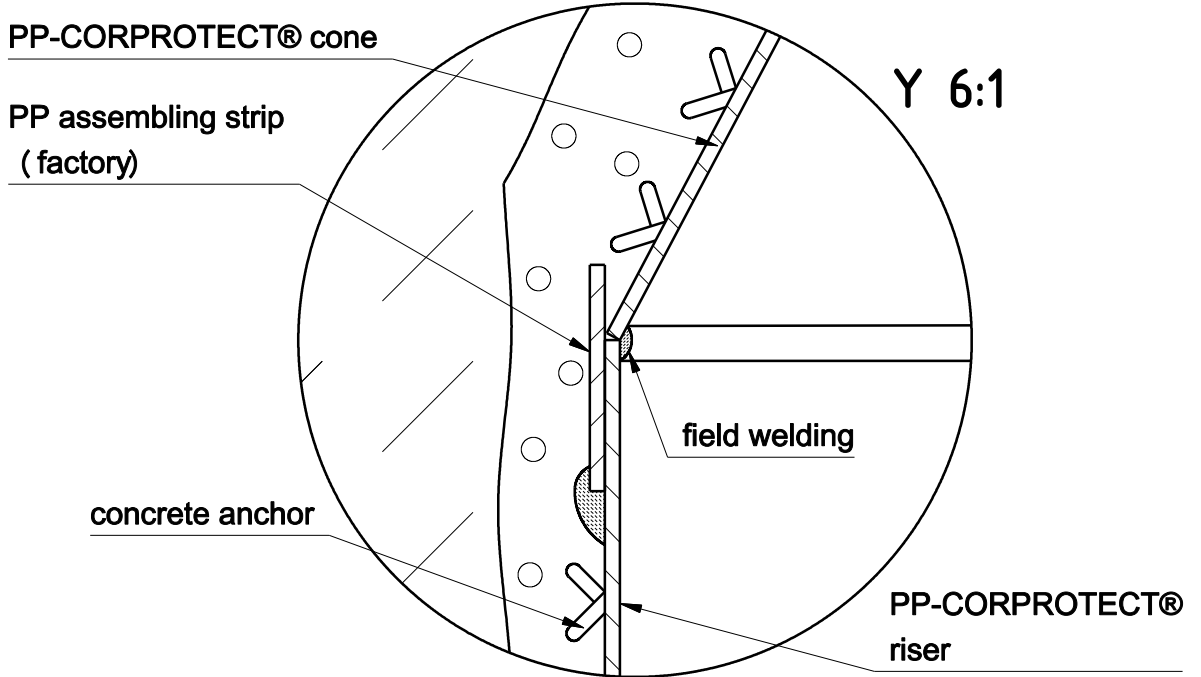
www.predl.eu

PREDL®
Schutzvermerk nach DIN34 beachten

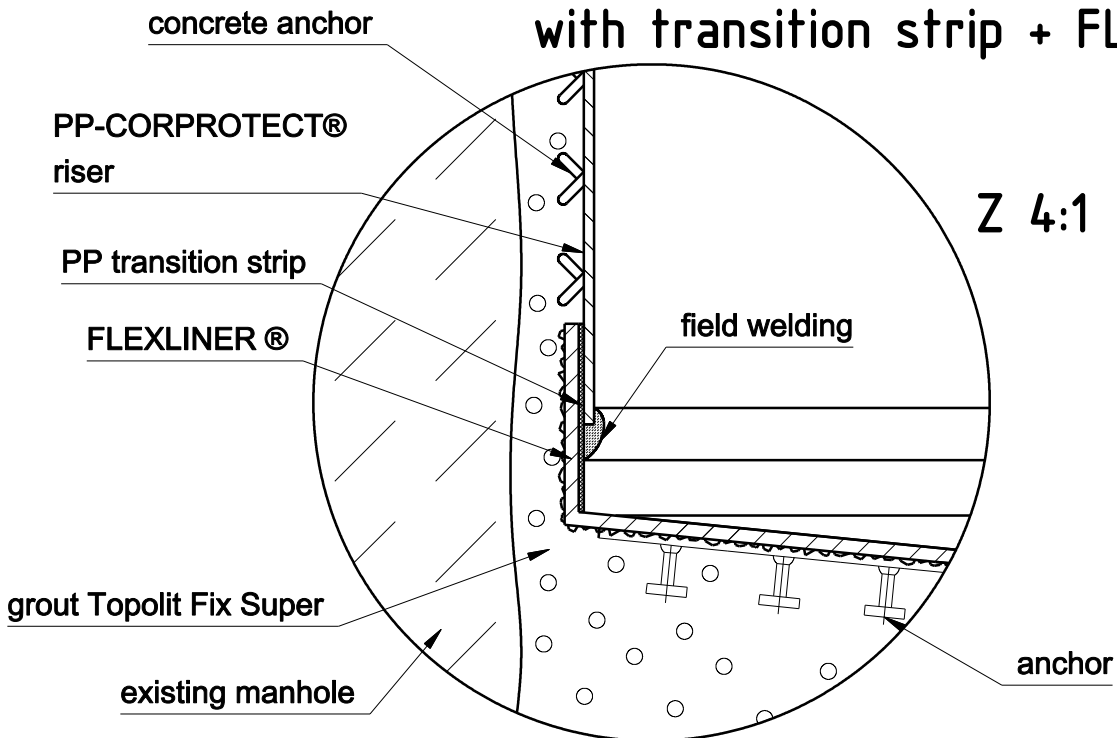
Pfad:

Menge:		Maßstab:	
Material:	Gewicht:	Dichte:	
CORPROTECT® + FLEXLINER® + Flex-cone			
rehabilitation manhole®			C
			A4

Connection to the cone with PP assembling strip

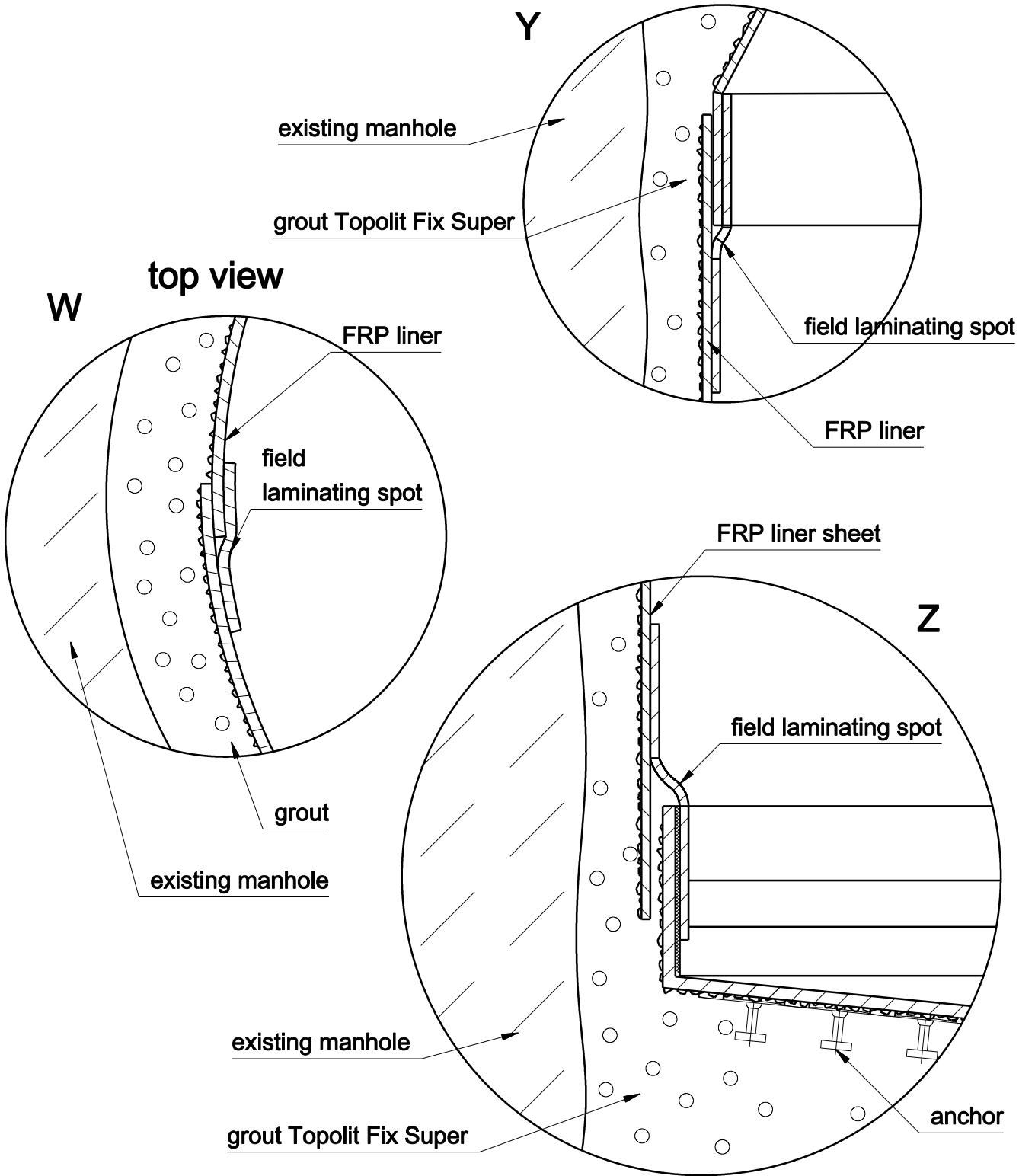


CORPROTECT® connection with transition strip + FLEXLINER®



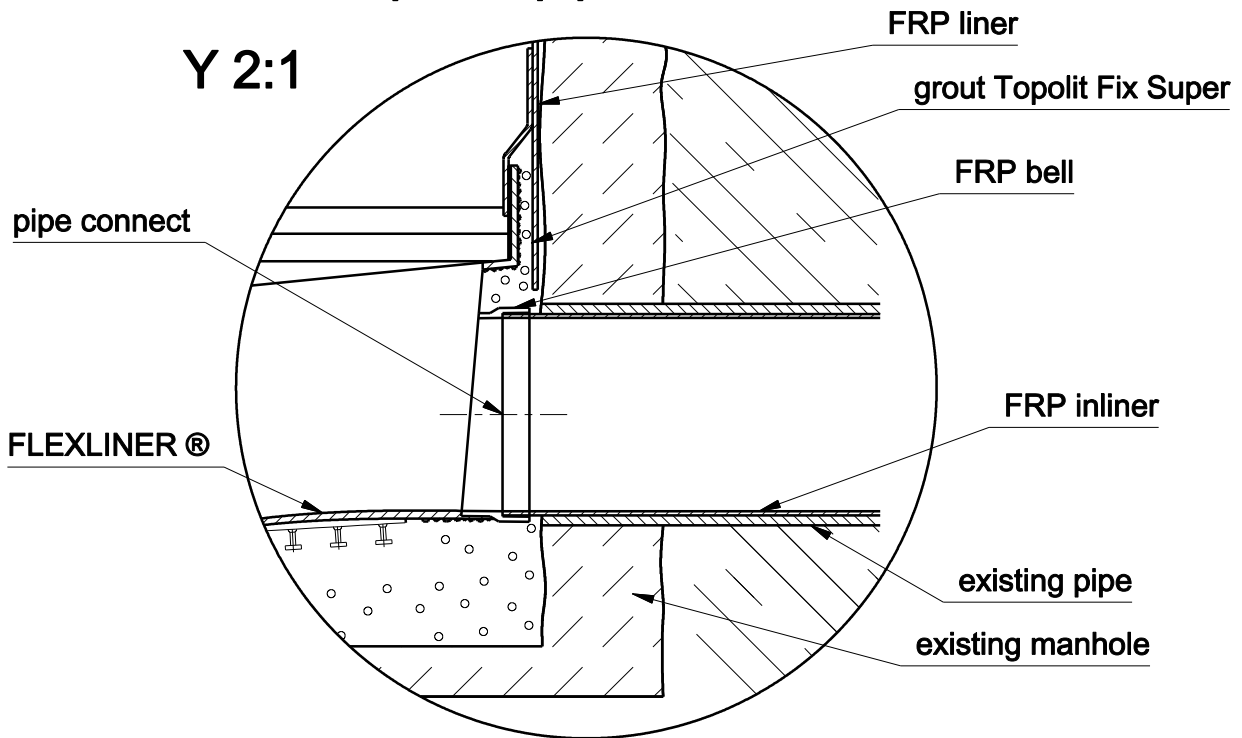
		Menge:	Maßstab:
		Material:	Gewicht: Dichte:
Datum	Name	CORPROTECT® + FLEXLINER® connection	
Gezeichnet 05.04.2022	E.Nadulski		
geändert			
www.predl.eu		rehabilitation manhole	
Schutzvermerk nach DIN34 beachten Pfad:		d A4	

component connections

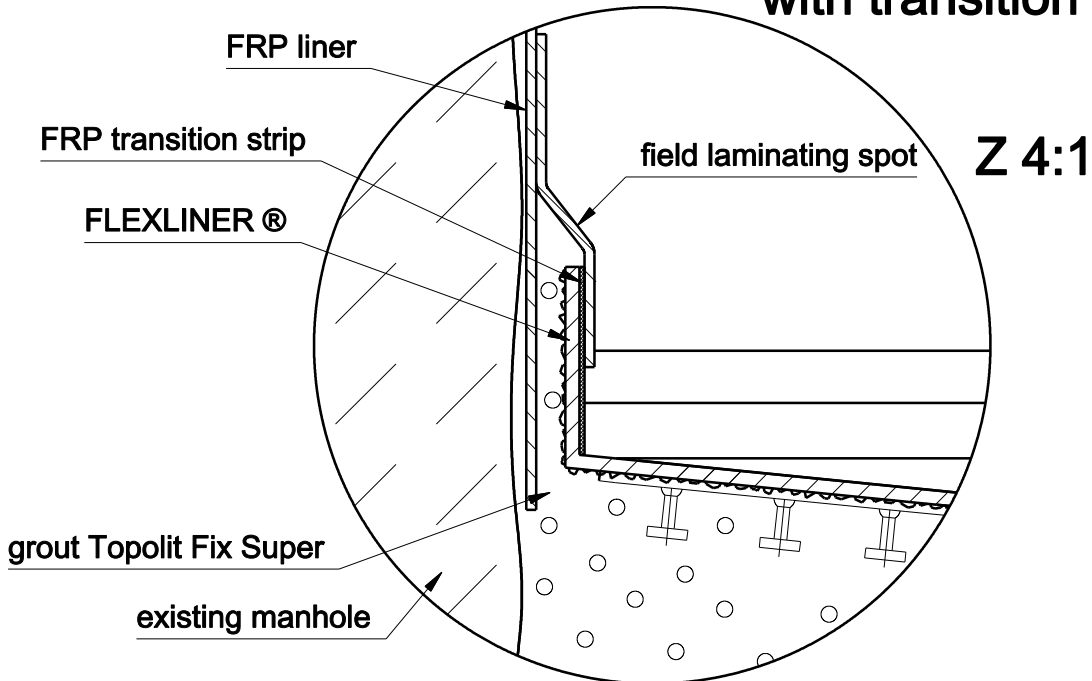


		Menge:	Maßstab:
		Material:	Gewicht: Dichte:
Datum	Name	FRP liner with laminating spot	
Gezeichnet 05.04.2022	E. Nadulski		
geändert			
www.predl.eu		rehabilitation manhole	
<small>Schutzvermerk nach DIN34 beachten</small>		e A4	
Pfad:			

Connection of the FRP liner with transition strip and pipe connect

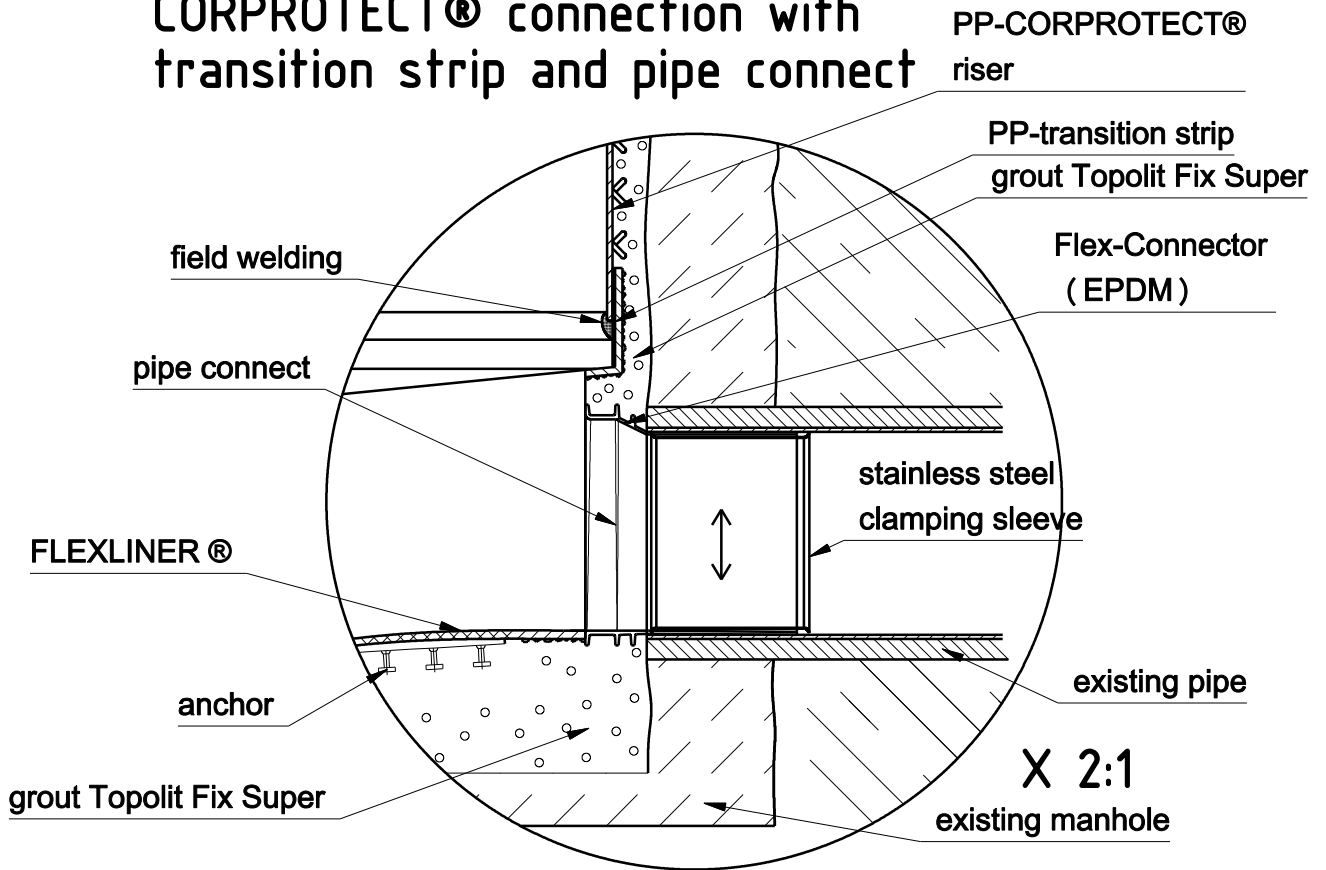


Connection of the FRP liner with transition strip

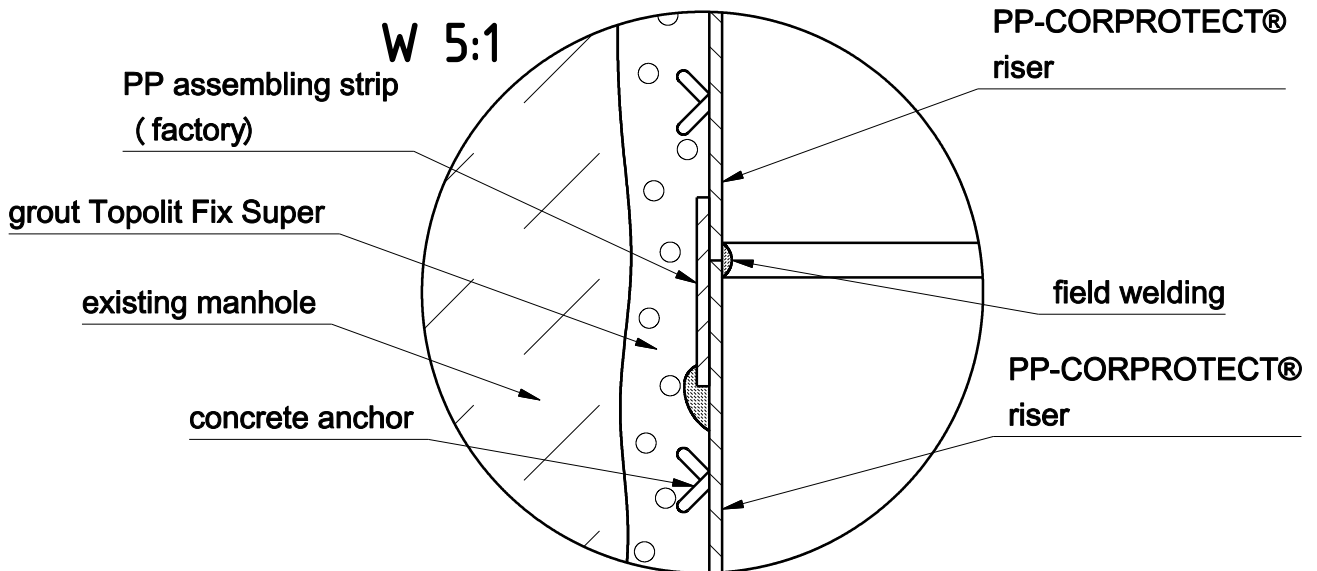


	Menge:		Maßstab:		
	Material:		Gewicht:	Dichte:	
	Datum	Name	FRP-Liner + FLEXLINER® + pipe connect		
Gezeichnet	05.04.2022	E. Nadulski			
geändert					
	www.predl.eu		rehabilitation manhole		
Pfad:					

CORPROTECT® connection with transition strip and pipe connect



CORPROTECT® connection with PP assembling strip



	Menge:		Maßstab:													
	Material:		Gewicht: Dichte:													
<table border="1"> <tr> <td></td> <td>Datum</td> <td>Name</td> </tr> <tr> <td>Gezeichnet</td> <td>05.04.2022</td> <td>E.Nadulski</td> </tr> <tr> <td>geändert</td> <td></td> <td></td> </tr> <tr> <td>geändert</td> <td></td> <td></td> </tr> </table>		Datum	Name	Gezeichnet	05.04.2022	E.Nadulski	geändert			geändert			<p>CORPROTECT® + FLEXLINER® + pipe connect</p>			
	Datum	Name														
Gezeichnet	05.04.2022	E.Nadulski														
geändert																
geändert																
<p>www.predl.eu</p>				<p>rehabilitation manhole</p>	<p>d A4</p>											
<p>PREDL® Schutzvermerk nach DIN34 beachten</p>																
<p>Pfad:</p>																