

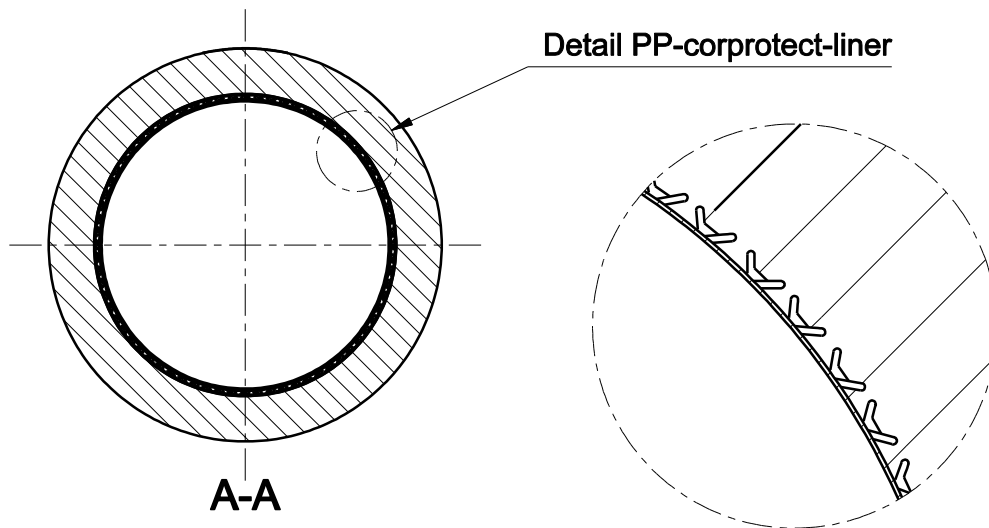
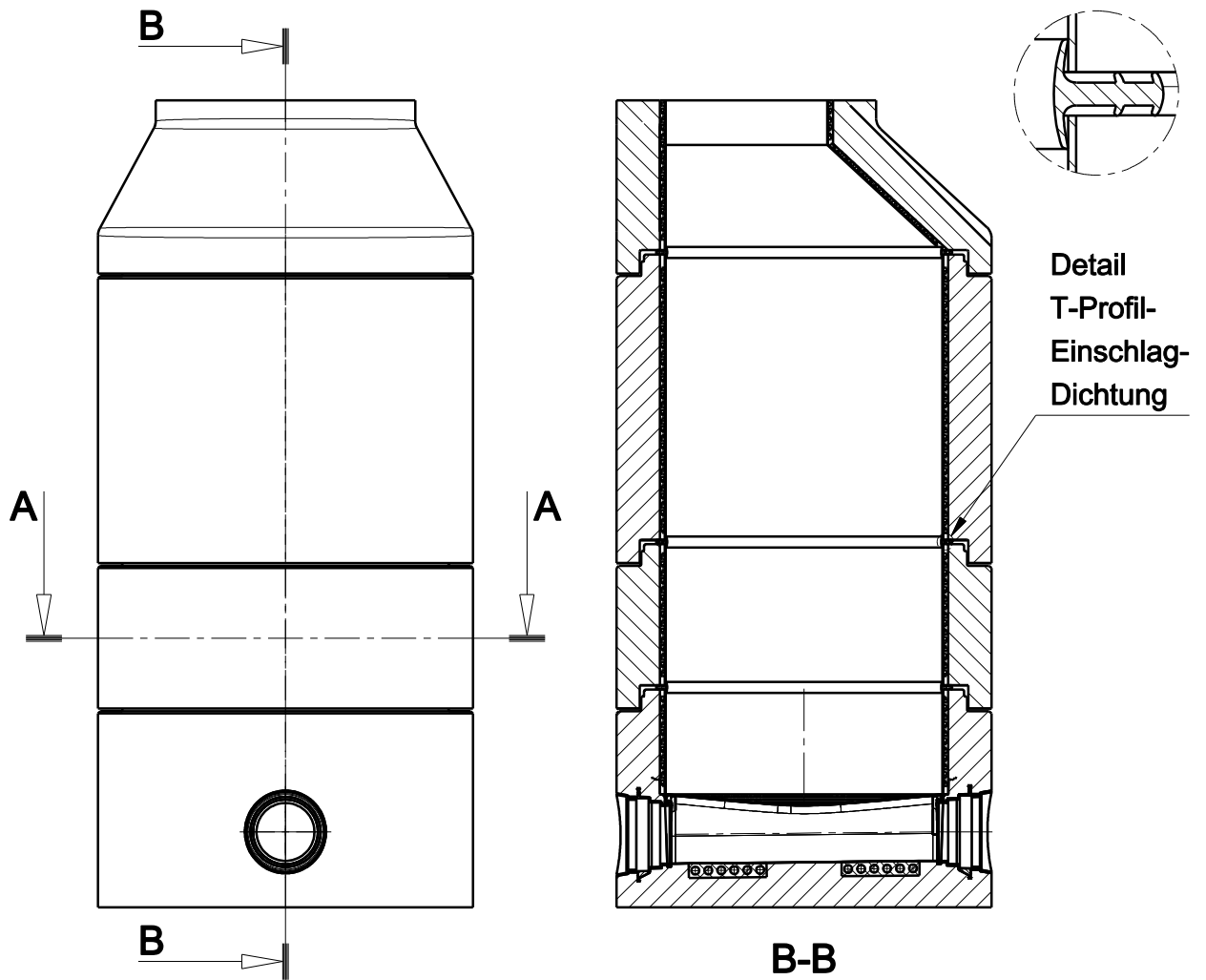
PREDL

Schutzvermerk nach DIN 34 beachten

**Schachtbauwerk DN1000
mit PP-corprotect-liner**

M 1:25

26.04.16 Miene



PREDL

Schutzvermerk nach DIN 34 beachten

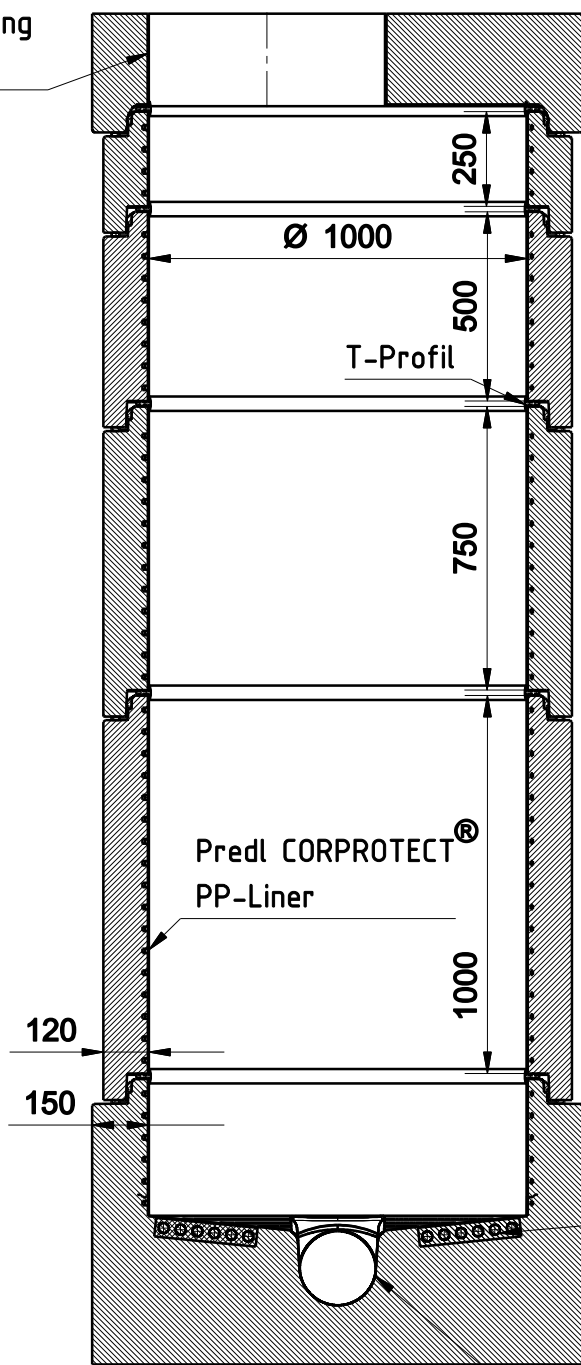
**Schachtbauwerk DN1000
mit PP-corprotect-liner**

M 1:25

26.04.16 Miene

GFK-Inliner oder
PP-Inliner
Predl-Zulassung
Z-42.2-294

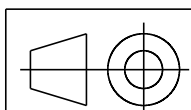
Abdeckplatte
EN 1917
DIN 4034-1



Bestegung
nach Zulassung
Z-42.2-294

PP/GFK-Schachtboden
mit Aufkantung 1.Fuge
aus CORPROTECT®
nach Zulassung
Z-42.2-294

A-A



	Datum	Name
Gezeichnet	24.01.2022	Nadulski
geändert		
geändert		

www.predl.eu

PREDL

Schutzvermerk nach DIN34 beachten

Pfad:

Menge:

Maßstab: 1:20

Material: Material Gewicht: Gewicht Dichte: Dichte

Schachtbauteile mit PP-Inliner
Schachtbauwerk

Predl - CORPROTECT®

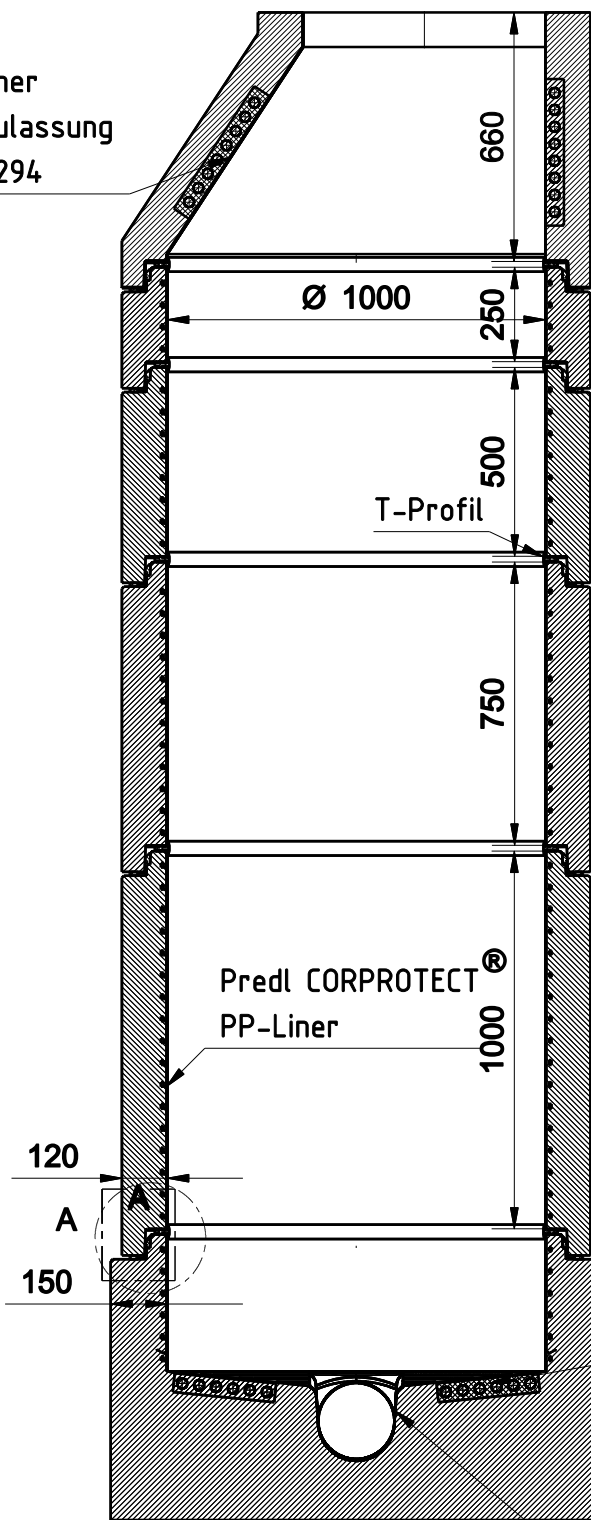
1

A4

Z:\CAD\Schachtbauwerk\Schachtbauwerk_DN1000_Corprotect

GFK-Inliner
Predl-Zulassung
Z-42.2-294

Konus
EN 1917
DIN 4034-1



T-Profil

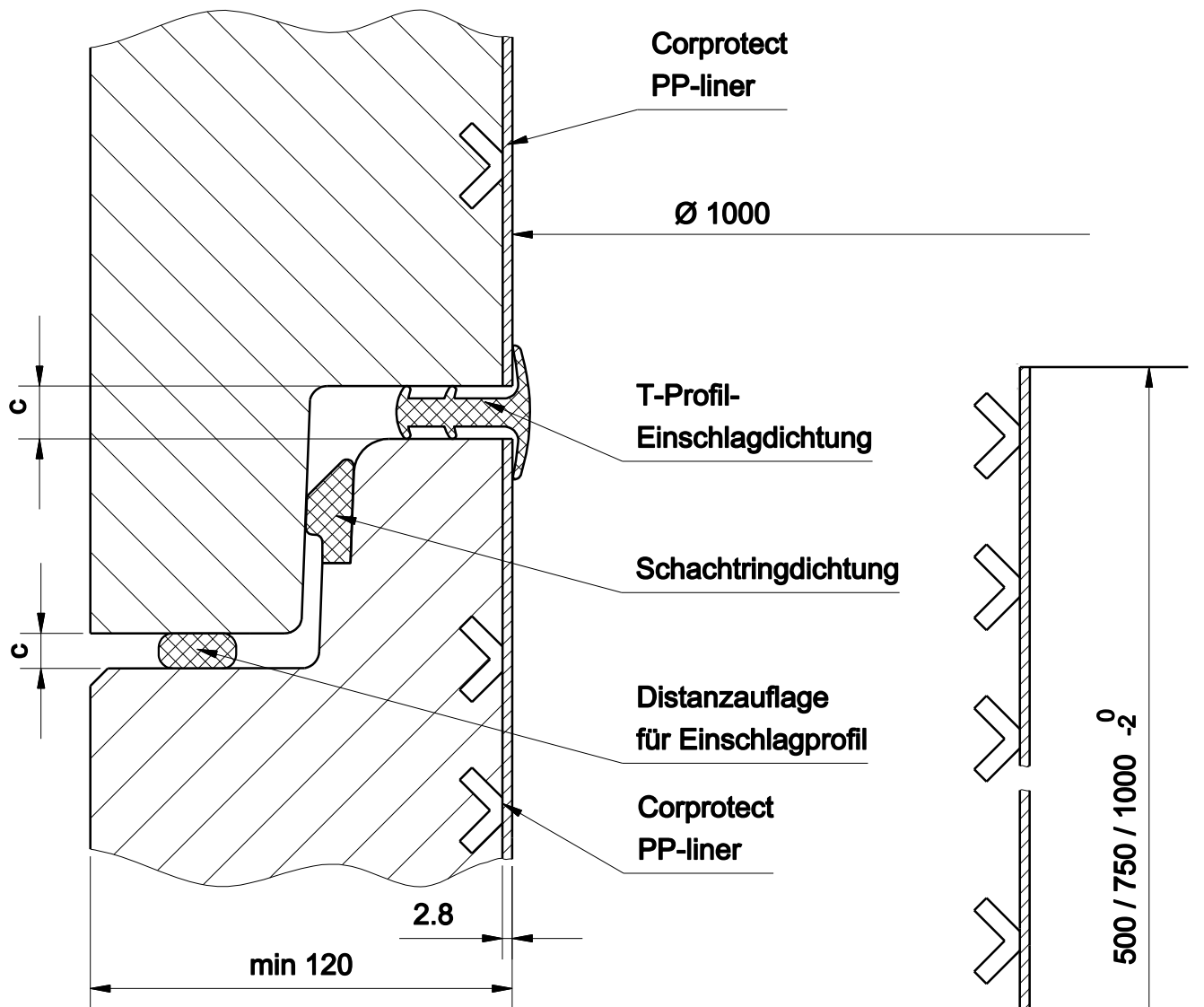
Predl CORPROTECT®
PP-Liner

Bestegung
nach Zulassung
Z-42.2-294

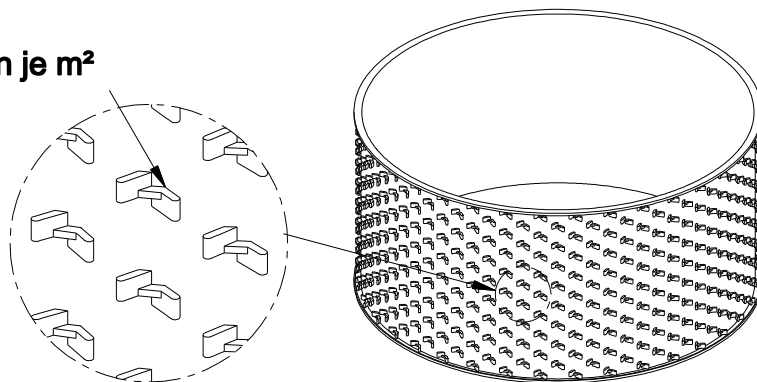
PP/GFK-Schachtboden
mit Aufkantung 1. Fuge
aus CORPROTECT®
nach Zulassung
Z-42.2-294

A-A

		Menge:	Maßstab: 1:20												
		Material: Material	Gewicht: Gewicht Dichte: Dichte												
<table border="1"> <tr> <td></td> <td>Datum</td> <td>Name</td> </tr> <tr> <td>Gezeichnet</td> <td>24.01.2022</td> <td>Nadulski</td> </tr> <tr> <td>geändert</td> <td></td> <td></td> </tr> <tr> <td>geändert</td> <td></td> <td></td> </tr> </table>			Datum	Name	Gezeichnet	24.01.2022	Nadulski	geändert			geändert			Schachtbauteile mit PP-Inliner	
	Datum	Name													
Gezeichnet	24.01.2022	Nadulski													
geändert															
geändert															
<p>www.predl.eu</p> <p>Schutzvermerk nach DIN34 beachten</p>		Schachtbauwerk													
Pfad:		Predl - CORPROTECT®	1												
			A4												



ca. 400 Noppen je m²



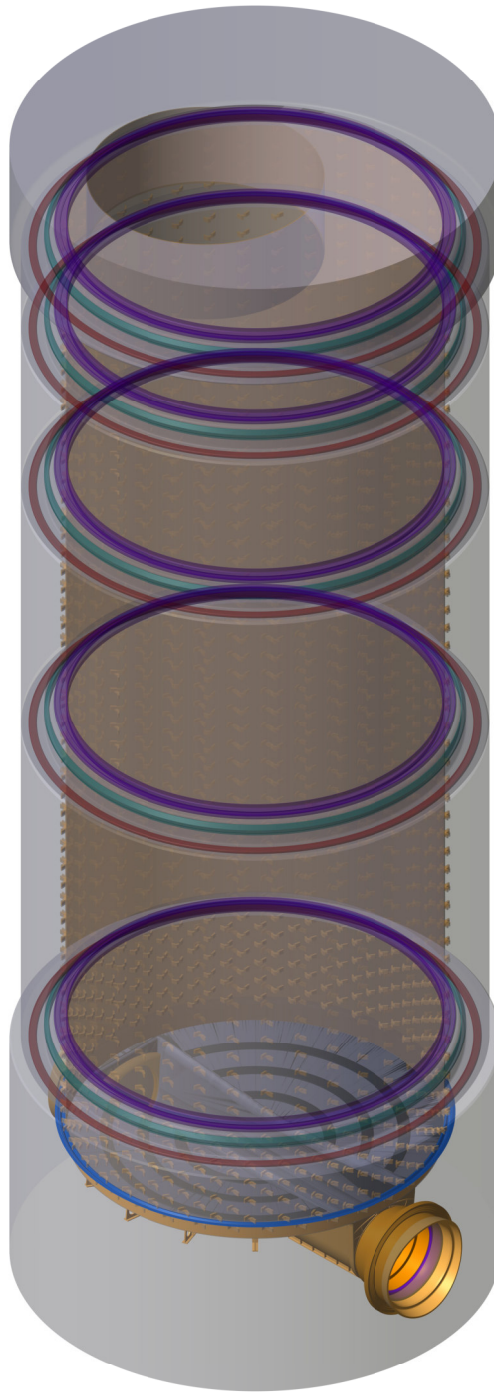
M 1:2

PREDL

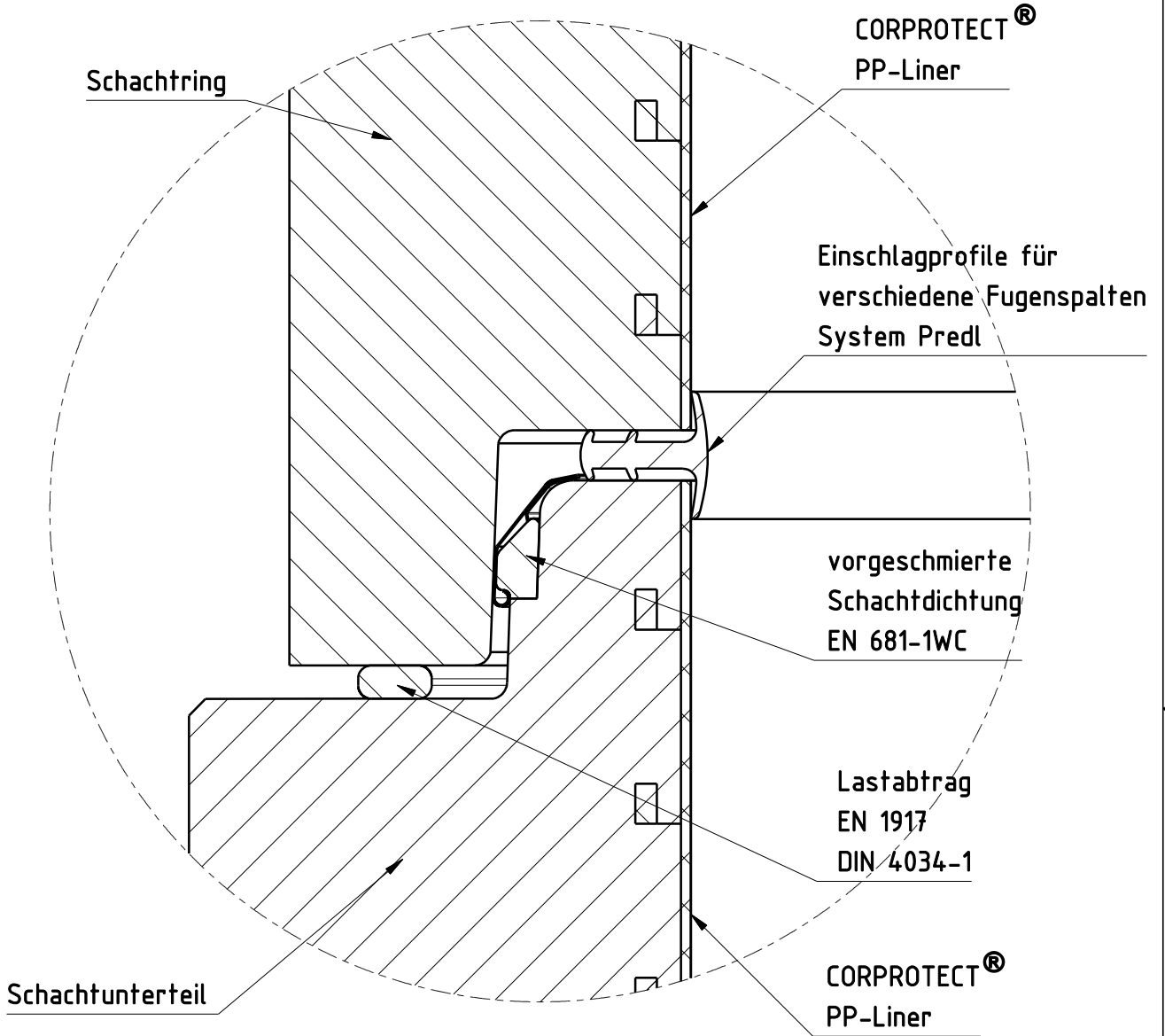
**Schachtring mit PP-Inliner
- PREDL-CORPROTECT -**

Schutzvermerk nach DIN 34 beachten

25.04.16 Miene



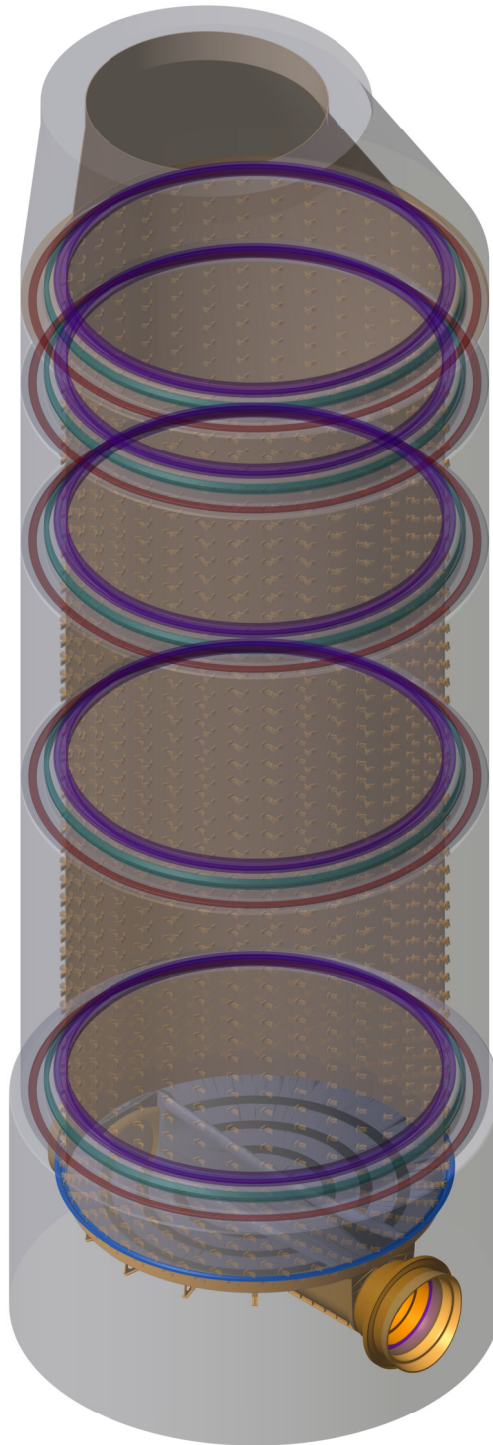
		Menge:	Maßstab: 1:20
		Material: Material	Gewicht: Gewicht Dichte: Dichte
	Datum	Name	Übersicht Schachtbauwerk
Gezeichnet	02.11.2021	Nadulski	
geändert			
geändert			
www.predl.eu			
		Predl - CORPROTECT®	1
<small>Schutzvermerk nach DIN34 beachten</small>			A4
Pfad:		<small>Z:\CAD\Schachtbauwerk\Schachtbauwerk_DN1000_Corprotect</small>	



Detail: A

		Menge:	Maßstab: 1:20
		Material: Material Gewicht: Gewicht Dichte: Dichte	
	Datum	Name	Detail A - Fügung Schachtbauwerk
Gezeichnet	02.11.2021	Nadulski	
geändert			
geändert			
www.predl.eu			
		Predl - CORPROTECT®	
		1 A4	
Pfad:		Z:\CAD\Schachtbauwerk\Schachtbauwerk_DN1000_Corprotect	

Schutzvermerk nach DIN34 beachten



		Menge:	Maßstab: 1:20
		Material: Material	Gewicht: Gewicht Dichte: Dichte
	Datum	Name	Übersicht Schachtbauwerk
Gezeichnet	02.11.2021	Nadulski	
geändert			
geändert			
www.predl.eu			
		Predl - CORPROTECT®	1
<small>Schutzvermerk nach DIN34 beachten</small>			A4
Pfad:		<small>Z:\CAD\Schachtbauwerk\Schachtbauwerk_DN1000_Corprotect</small>	